





NOTA BENE:

IL MATERIALE IN ESUBERO RISULTANTE DAL BILANCIO DEI MOVIMENTI TERRA SARA' DI PROPRIETA' DELL'APPALTATORE CHE DOVRA' PROVVEDERE A PROPRIA CURA ED ONERE SECONDO I PATTI CONTRATTUALI AL TRASPORTO E AL CONFERIMENTO PRESSO IDONEO IMPIANTO DI SMALTIMENTO AUTORIZZATO PER RIFIUTI INERTI E/O PRESSO AREE DI RECUPERO AMBIENTALE, SALVO POSSIBILITA' DI RIUTILIZZO QUALORA IL MATERIALE FOSSE IDONEO ALLO SCOPO, ASSUMENDOSI L'APPALTATORE OGNI RESPONSABILITA' DI QUALSIASI NATURA.

NOTA BENE:

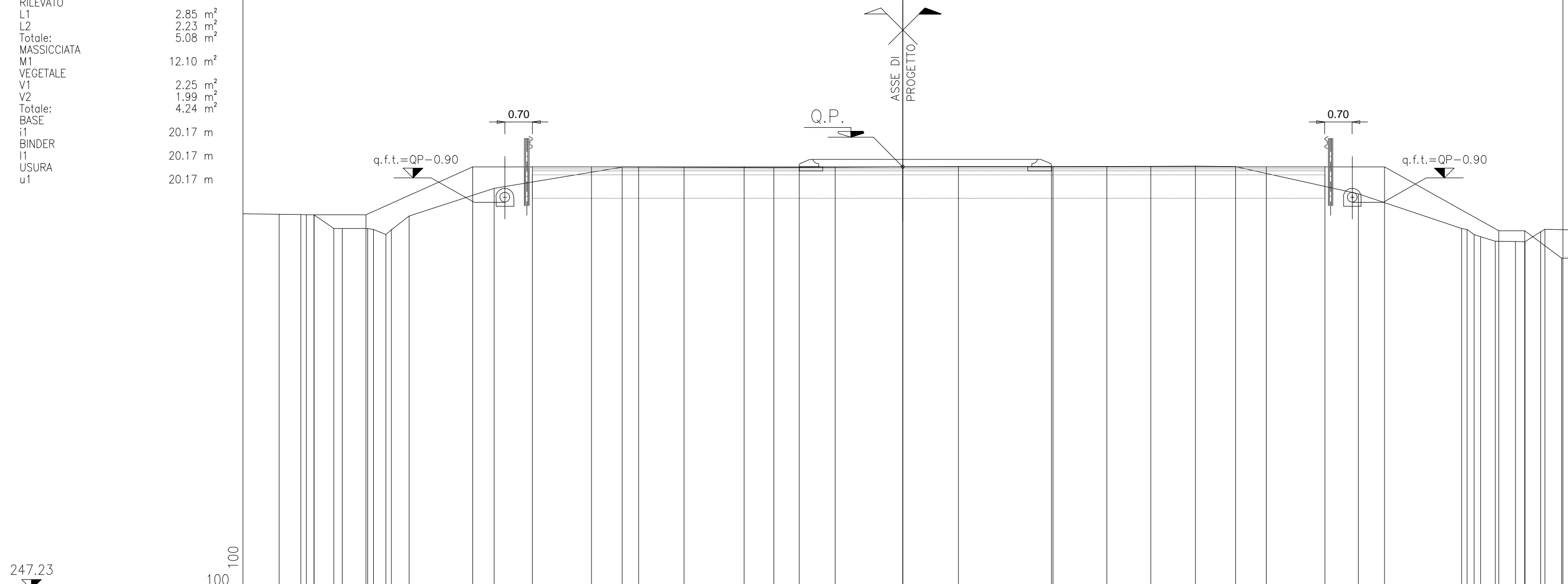
IL TAPPETO D'USURA NON E' LAVORAZIONE OGGETTO DELLE OPERE IN APPALTO.





PROFILO asse2  
 SEZIONE 2  
 PROGRESSIVA 25.25

- SCOTICO A1 18.62 m<sup>2</sup>
- RILEVATO L1 2.85 m<sup>2</sup>
- L2 2.23 m<sup>2</sup>
- Totale: 5.08 m<sup>2</sup>
- MASSICCIATA M1 12.10 m<sup>2</sup>
- VEGETALE V1 2.25 m<sup>2</sup>
- V2 1.99 m<sup>2</sup>
- Totale: 4.24 m<sup>2</sup>
- BASE i1 20.17 m
- BINDER I1 20.17 m
- USURA u1 20.17 m

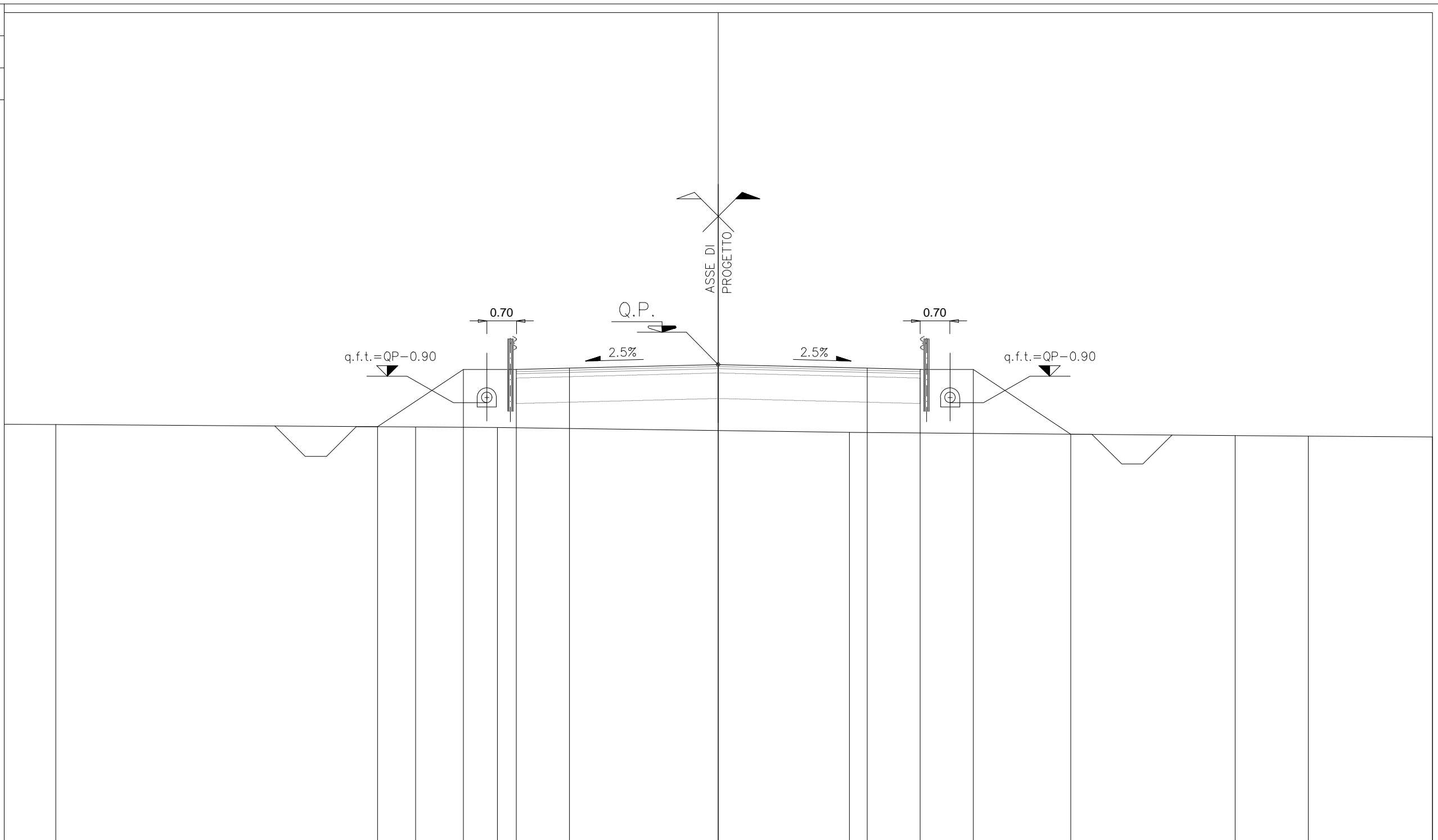


PROGRESSIVE TERRENO	-16.80	-15.88	-15.33	-15.18	-14.99	-14.49	-14.27	-13.63	-13.48	-13.16	-13.02	-12.57	-10.40	-7.15	-5.57	-3.28	-1.72	1.41	3.82	6.31	7.45	8.47	11.59	14.22	14.36	14.54	14.71	15.08	15.59	15.83	16.23	16.34
PARZIALI TERRENO	0.92	0.55	0.15	0.19	0.50	0.22	0.64	0.15	0.32	0.14	0.45	2.17	3.25	1.58	2.29	1.56	3.13	2.41	2.49	1.14	1.02	3.12	2.63	0.14	0.18	0.17	0.37	0.51	0.24	0.40	0.11	1.79
QUOTE TERRENO	256.79	256.78	256.77	256.77	256.77	256.41	256.41	256.42	256.39	256.26	256.38	256.73	257.43	257.98	257.97	257.96	257.97	257.99	257.99	258.00	258.00	257.99	257.30	256.41	256.39	256.26	256.21	256.09	256.08	256.08	256.33	256.40
PROGRESSIVE PROGETTO			-14.99		-13.67		-10.95	-9.43	-7.93	-6.73	-4.04	-2.64	0.00	3.78	5.19			3.78	5.19			9.25	10.74	12.26				15.17	15.83		16.77	
PARZIALI PROGETTO			1.32		2.72		1.52	1.50	1.20	2.69	1.40	2.64	3.78	1.41	4.06			1.49	1.52			2.91	0.66	0.94	0.70							
QUOTE PROGETTO			256.77		256.77		257.98	257.98	257.98	257.98	257.98	257.98	257.98	257.98	257.98	257.98	257.98	257.98	257.98	257.98	257.98	257.98	257.98	256.36	256.36	255.66						



PROFILO asse2  
 SEZIONE 4  
 PROGRESSIVA 62.71

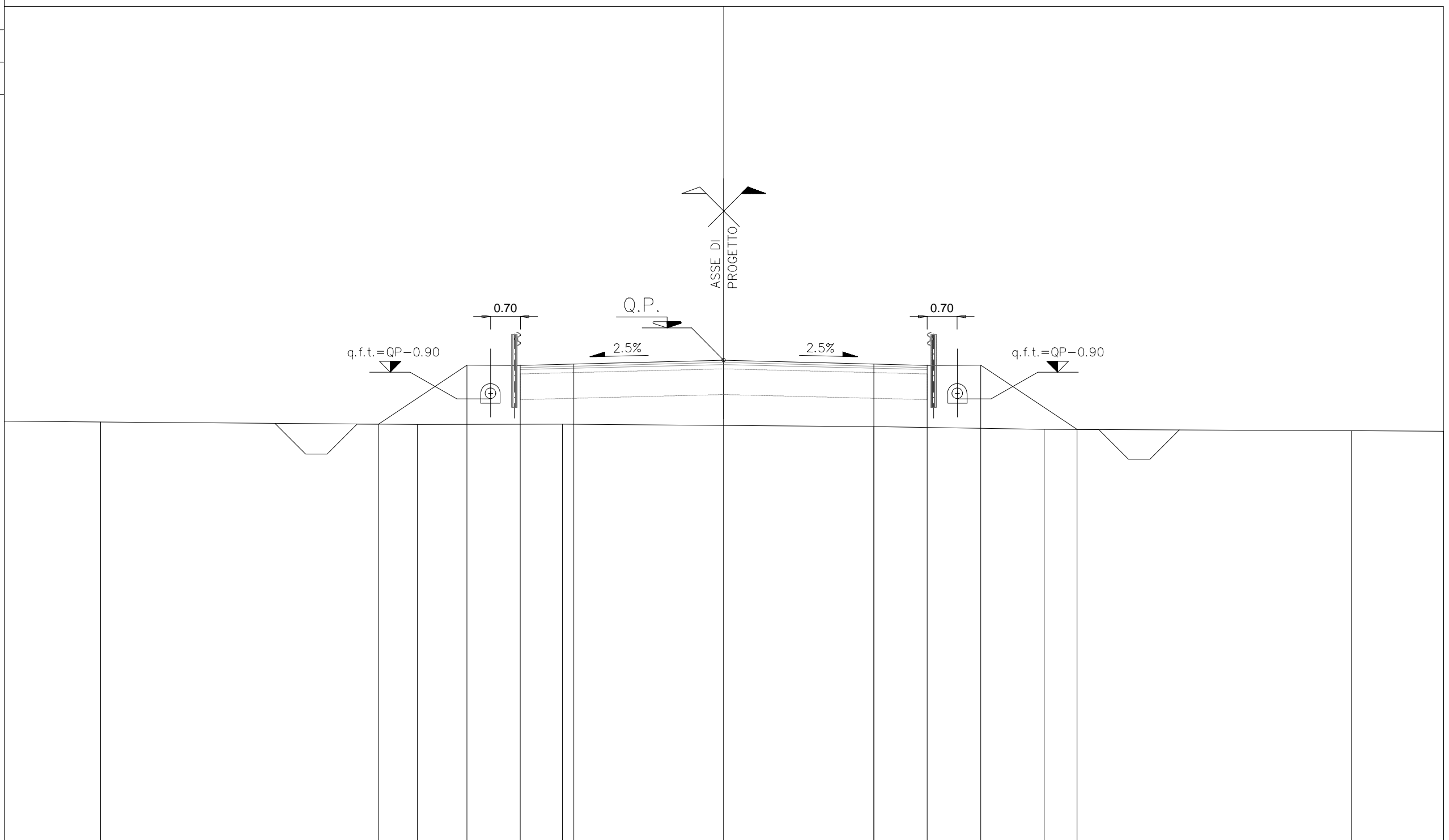
SCOTICO  
 A1 7.76 m<sup>2</sup>  
 RILEVATO  
 L1 19.39 m<sup>2</sup>  
 MASSICCIATA  
 M1 5.70 m<sup>2</sup>  
 VEGETALE  
 V1 0.76 m<sup>2</sup>  
 V2 0.91 m<sup>2</sup>  
 Totale: 1.67 m<sup>2</sup>  
 STABILIZZAZIONE  
 h1 15.47 m  
 BASE  
 i1 9.50 m  
 BINDER  
 I1 9.50 m  
 USURA  
 u1 9.50 m



PROGRESSIVE TERRENO	-16.80	-15.59	-7.12	-5.20		3.08	12.16	13.88	16.80	
PARZIALI TERRENO	1.21	8.47	1.92	8.28	9.08	1.72	2.92			
QUOTE TERRENO	256.30	256.29	256.23	256.22	256.10	256.03	256.02	256.00		
PROGRESSIVE PROGETTO		-8.02	-6.00	-4.75	-3.50	0.00	3.50	4.75	6.00	8.29
PARZIALI PROGETTO		2.02	1.25	1.25	3.50	3.50	1.25	1.25	2.29	
QUOTE PROGETTO		256.24	257.58	257.58	257.61	257.70	257.61	257.58	257.58	256.06

PROFILO asse2  
 SEZIONE 5  
 PROGRESSIVA 92.71

SCOTICO  
 A1 7.75 m<sup>2</sup>  
 RILEVATO  
 L1 19.07 m<sup>2</sup>  
 MASSICCIATA  
 M1 5.72 m<sup>2</sup>  
 VEGETALE  
 V1 0.88 m<sup>2</sup>  
 V2 0.76 m<sup>2</sup>  
 Totale: 1.64 m<sup>2</sup>  
 STABILIZZAZIONE  
 h1 15.48 m  
 BASE  
 i1 9.50 m  
 BINDER  
 I1 9.50 m  
 USURA  
 u1 9.50 m

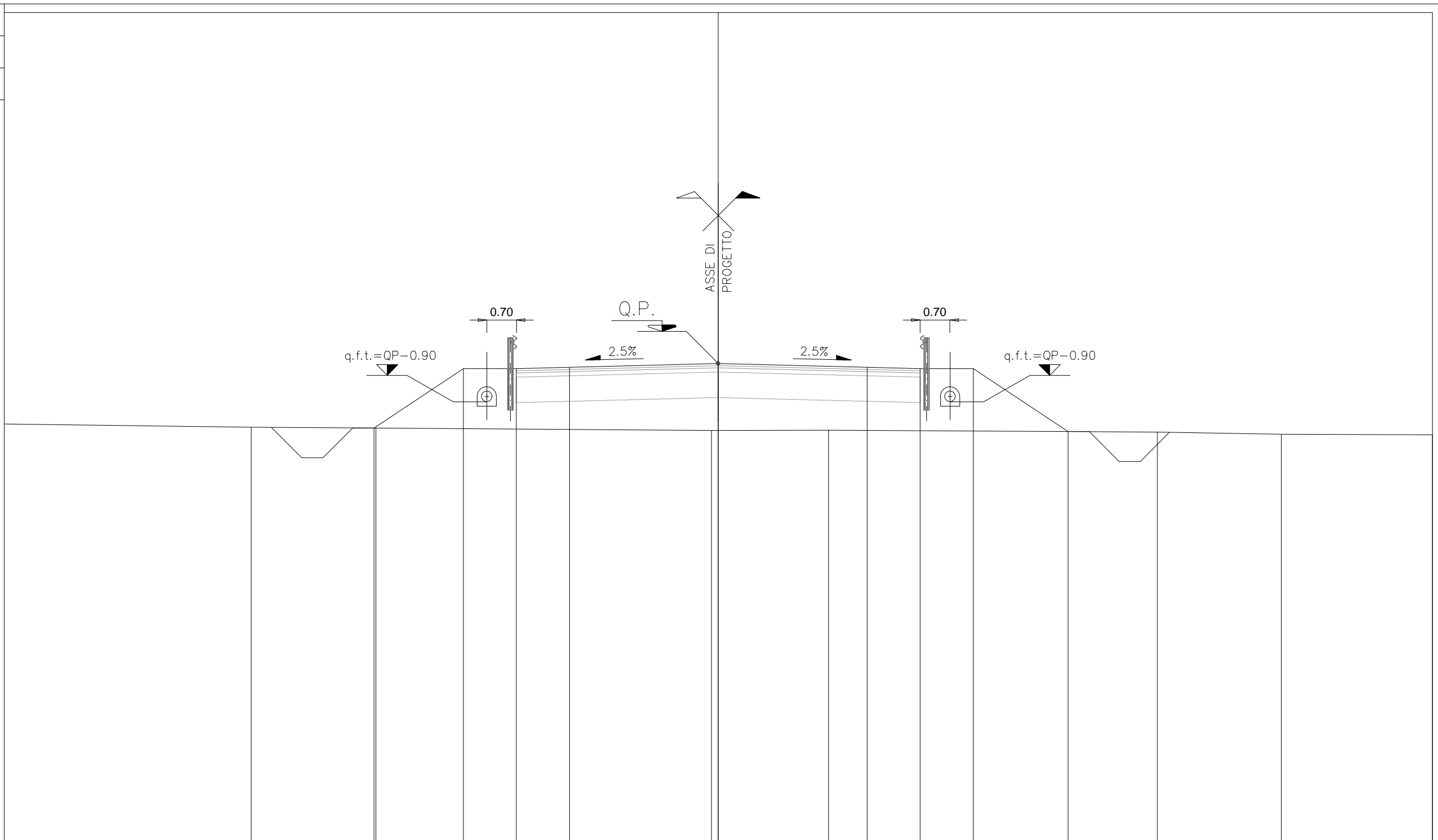


246.14  
 100  
 100

PROGRESSIVE TERRENO		-14.55		-7.15		-3.77		3.50		7.48		14.65	16.80					
PARZIALI TERRENO	2.25		7.40		3.38		7.27		3.98		7.17		2.15					
QUOTE TERRENO	256.04		255.98		255.99		255.93		255.87		255.83		255.82					
PROGRESSIVE PROGETTO		-8.06		-6.00		-4.75		-3.50		0.00		3.50		4.75		6.00		8.25
PARZIALI PROGETTO			2.06		1.25		1.25		3.50		3.50		1.25		1.25		2.25	
QUOTE PROGETTO		255.99		257.36		257.36		257.39		257.48		257.39		257.36		257.36		255.86

PROFILO asse2  
 SEZIONE 6  
 PROGRESSIVA 122.71

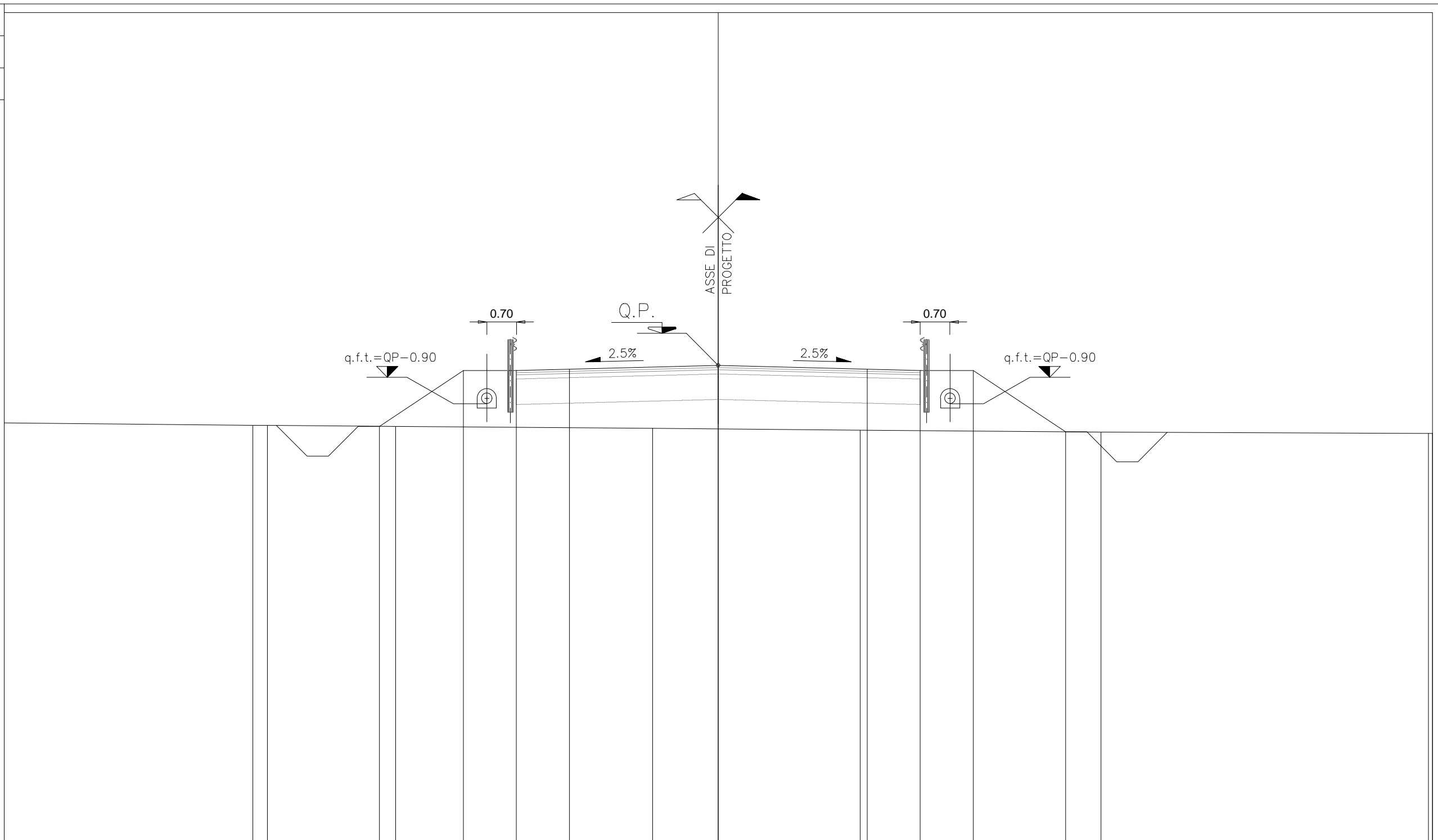
SCOTICO  
 A1 7.74 m<sup>2</sup>  
 RILEVATO  
 L1 19.55 m<sup>2</sup>  
 MASSICCIATA  
 M1 5.70 m<sup>2</sup>  
 VEGETALE  
 V1 0.91 m<sup>2</sup>  
 V2 0.79 m<sup>2</sup>  
 Totale: 1.70 m<sup>2</sup>  
 STABILIZZAZIONE  
 h1 15.49 m  
 BASE  
 i1 9.50 m  
 BINDER  
 I1 9.50 m  
 USURA  
 u1 9.50 m



PROGRESSIVE TERRENO	-16.80	-10.99	-8.05	-0.16	2.59	10.33	13.25	16.80			
PARZIALI TERRENO	5.81	2.94	7.89	2.75	7.74	2.92	3.55				
QUOTE TERRENO	255.68	255.75	255.74	255.68	255.68	255.64	255.59	255.57			
PROGRESSIVE PROGETTO			-8.10	-6.00	-4.75	-3.50	0.00	3.50	4.75	6.00	8.23
PARZIALI PROGETTO		2.10	1.25	1.25	3.50	3.50	1.25	1.25	2.23		
QUOTE PROGETTO		255.74	257.14	257.13	257.17	257.25	257.17	257.13	257.14	255.66	

PROFILO asse2  
 SEZIONE 7  
 PROGRESSIVA 152.71

SCOTICO  
 A1 7.66 m<sup>2</sup>  
 RILEVATO  
 L1 18.50 m<sup>2</sup>  
 MASSICCIATA  
 M1 5.70 m<sup>2</sup>  
 VEGETALE  
 V1 0.87 m<sup>2</sup>  
 V2 0.74 m<sup>2</sup>  
 Totale: 1.61 m<sup>2</sup>  
 STABILIZZAZIONE  
 h1 15.30 m  
 BASE  
 i1 9.50 m  
 BINDER  
 I1 9.50 m  
 USURA  
 u1 9.50 m

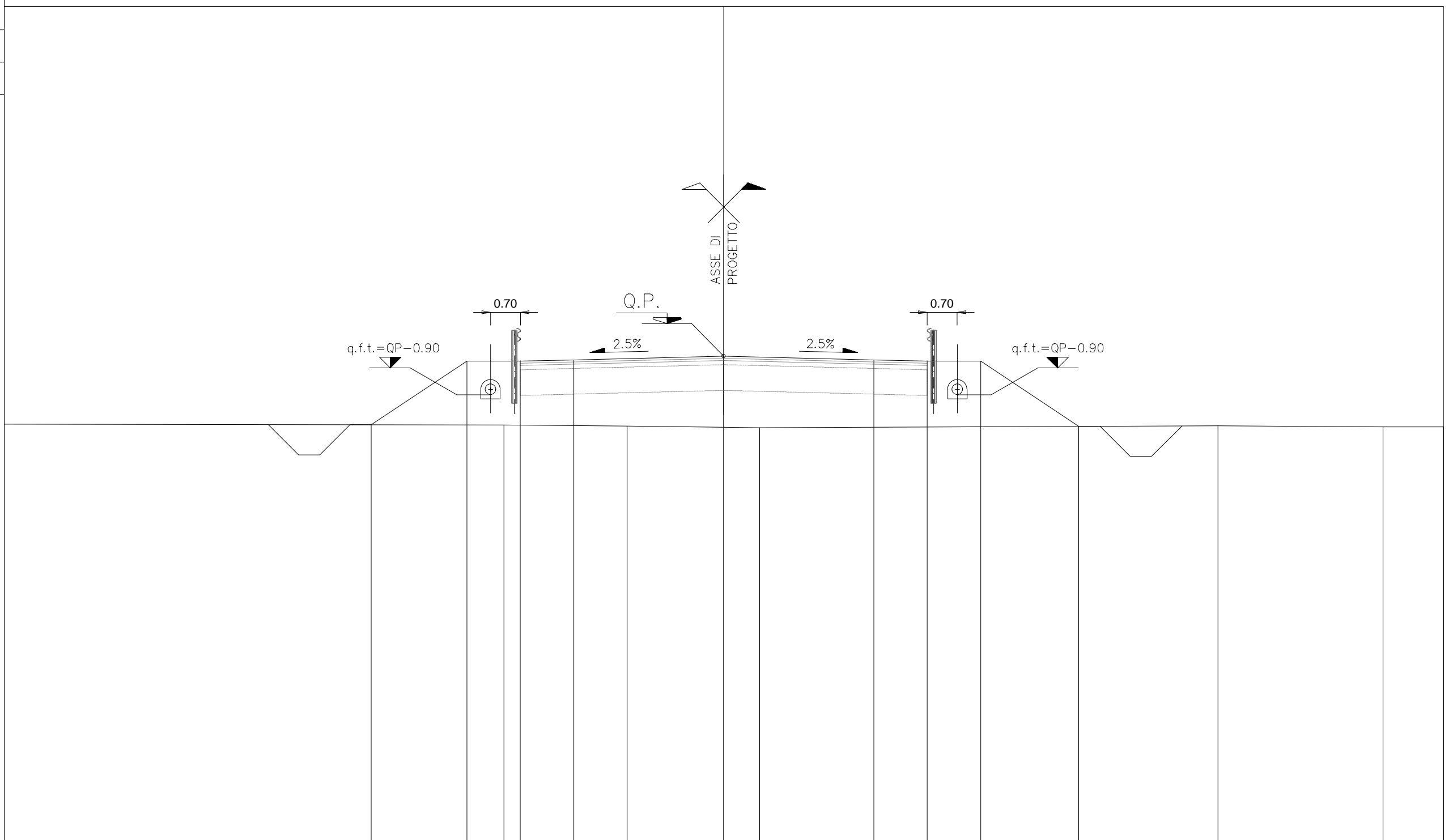


245.73  
 100  
 100

PROGRESSIVE TERRENO	-16.80	-10.95	-10.61	-7.59	-1.54	3.34	9.00	16.71	16.80			
PARZIALI TERRENO	5.85	0.34	3.02	6.05	4.88	5.66	7.71	0.09				
QUOTE TERRENO	255.68	255.62	255.62	255.59	255.55	255.50	255.46	255.43	255.43			
PROGRESSIVE PROGETTO				-7.97	-6.00	-4.75	-3.50	0.00	3.50	4.75	6.00	8.17
PARZIALI PROGETTO				1.97	1.25	1.25	3.50	3.50	1.25	1.25	2.17	
QUOTE PROGETTO				255.60	256.91	256.91	256.94	257.03	256.94	256.91	256.91	255.46

PROFILO asse2  
 SEZIONE 8  
 PROGRESSIVA 182.71

SCOTICO	
A1	7.84 m <sup>2</sup>
RILEVATO	
L1	20.95 m <sup>2</sup>
MASSICCIATA	
M1	5.70 m <sup>2</sup>
VEGETALE	
V1	0.81 m <sup>2</sup>
V2	0.93 m <sup>2</sup>
Totale:	1.74 m <sup>2</sup>
STABILIZZAZIONE	
h1	15.68 m
BASE	
i1	9.50 m
BINDER	
l1	9.50 m
USURA	
u1	9.50 m

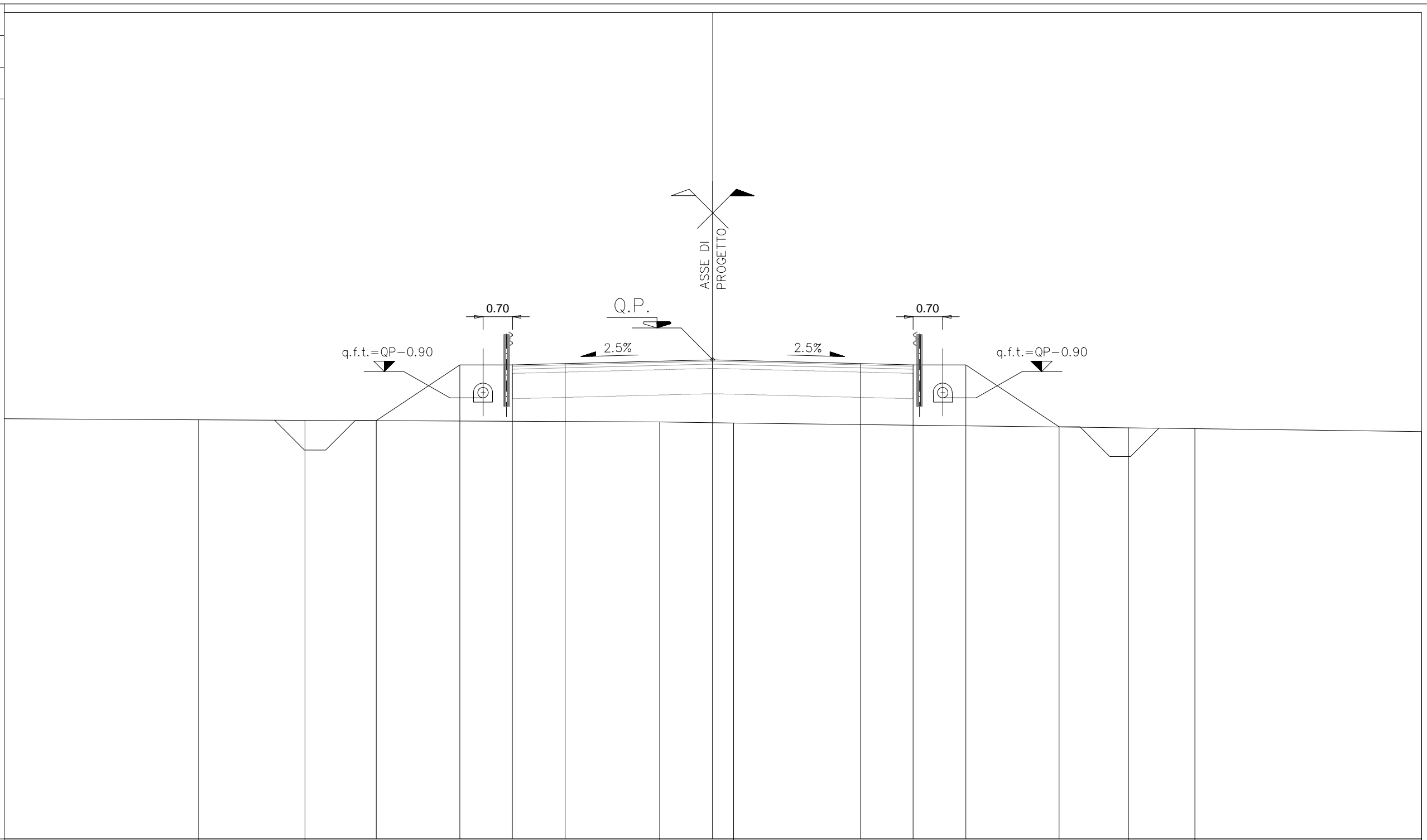


245.37  
 100  
 100

PROGRESSIVE TERRENO	-16.80	-5.13	-2.26	0.84	11.53	15.39	16.80		
PARZIALI TERRENO	11.67	2.87	3.10	10.69	3.86	1.41			
QUOTE TERRENO	255.22	255.19	255.17	255.13	255.18	255.15	255.15		
PROGRESSIVE PROGETTO	-8.23	-6.00	-4.75	-3.50	0.00	3.50	4.75	6.00	8.29
PARZIALI PROGETTO	2.23	1.25	1.25	3.50	3.50	1.25	1.25	2.29	
QUOTE PROGETTO	255.20	256.69	256.69	256.72	256.80	256.72	256.69	256.69	255.16

PROFILO asse2  
 SEZIONE 9  
 PROGRESSIVA 212.71

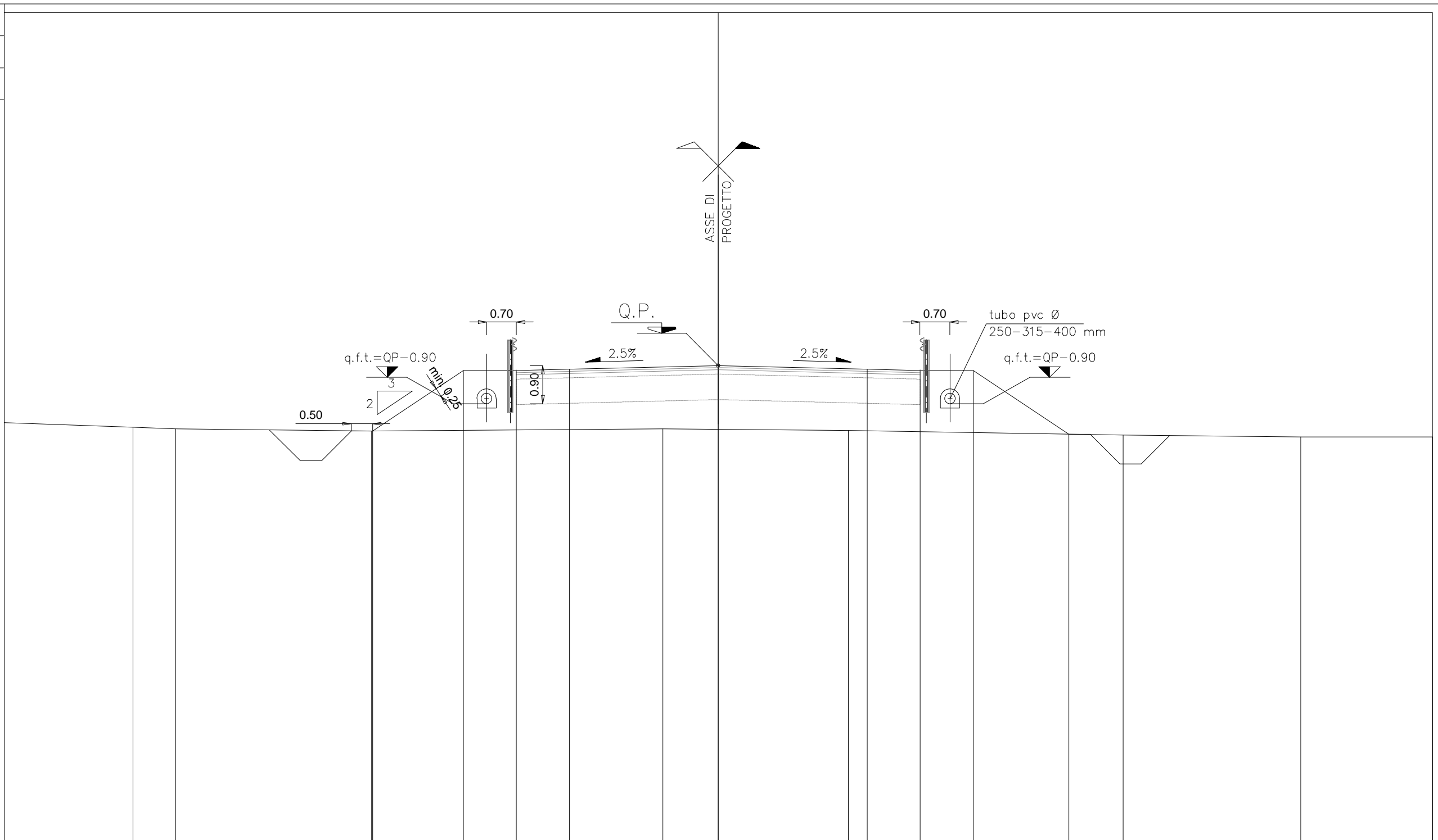
- SCOTICO
- A1 7.68 m<sup>2</sup>
- RILEVATO
- L1 18.51 m<sup>2</sup>
- MASSICCIATA
- M1 5.70 m<sup>2</sup>
- VEGETALE
- V1 0.73 m<sup>2</sup>
- V2 0.86 m<sup>2</sup>
- Totale: 1.59 m<sup>2</sup>
- STABILIZZAZIONE
- h1 15.36 m
- BASE
- i1 9.50 m
- BINDER
- l1 9.50 m
- USURA
- u1 9.50 m



PROGRESSIVE TERRENO	-16.80	-12.19	-9.67		-1.26	0.49		9.85	11.43	16.80
PARZIALI TERRENO		4.61	2.52	8.41	1.75	9.36	1.58	5.37		
QUOTE TERRENO	255.18	255.16	255.15		255.11	255.08		254.97	254.95	254.88
PROGRESSIVE PROGETTO		-7.98	-6.00	-4.75	-3.50	0.00	3.50	4.75	6.00	8.21
PARZIALI PROGETTO		1.98	1.25	1.25	3.50	3.50	1.25	1.25	2.21	
QUOTE PROGETTO		255.14	256.46	256.46	256.49	256.58	256.49	256.46	256.46	254.99

PROFILO asse2  
 SEZIONE 10  
 PROGRESSIVA 242.71

SCOTICO  
 A1 7.76 m<sup>2</sup>  
 RILEVATO  
 L1 19.06 m<sup>2</sup>  
 MASSICCIATA  
 M1 5.72 m<sup>2</sup>  
 VEGETALE  
 V1 0.90 m<sup>2</sup>  
 V2 0.77 m<sup>2</sup>  
 Totale: 1.67 m<sup>2</sup>  
 STABILIZZAZIONE  
 h1 15.53 m  
 BASE  
 i1 9.50 m  
 BINDER  
 I1 9.50 m  
 USURA  
 u1 9.50 m

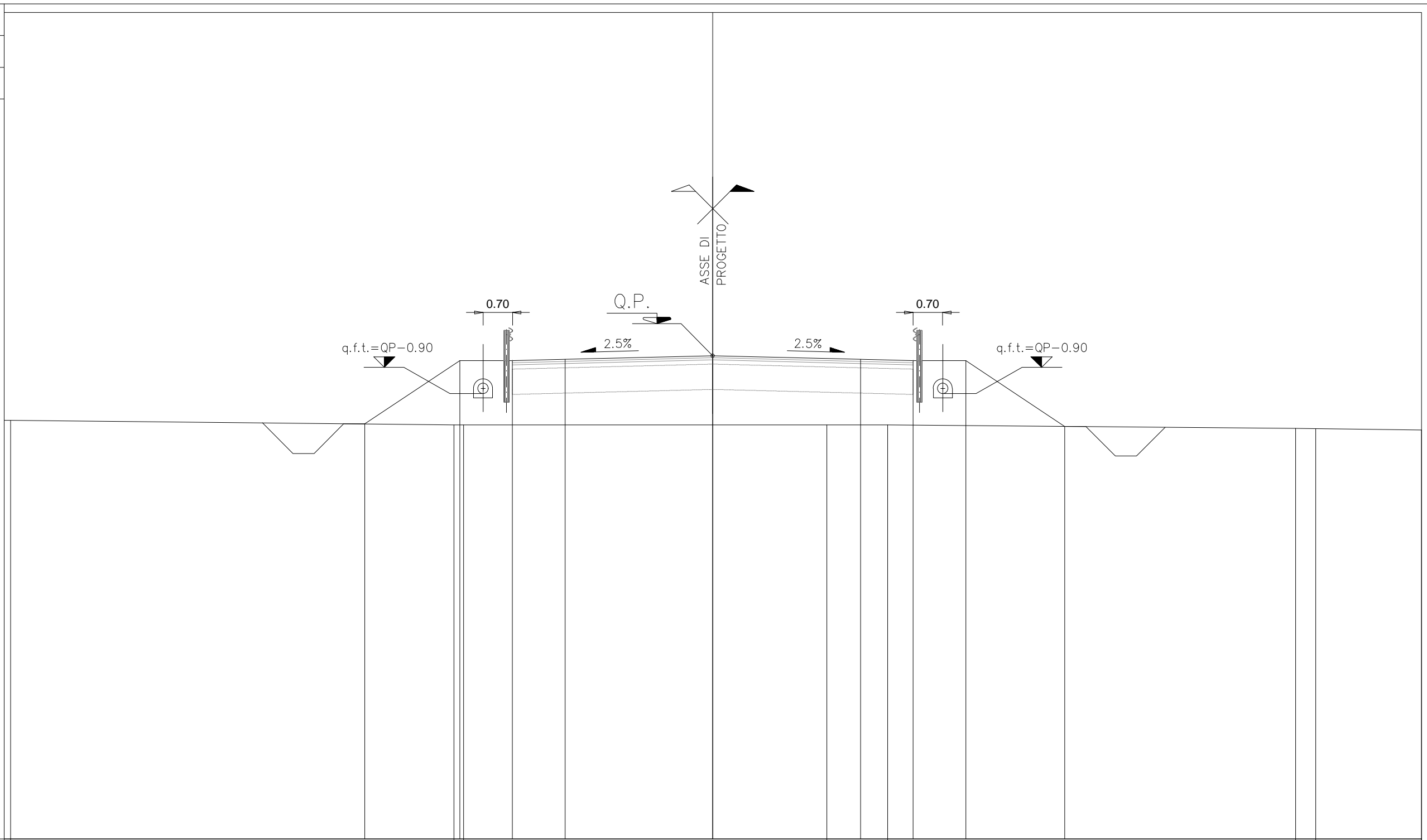


245.06  
 100  
 100

PROGRESSIVE TERRENO		-13.77	-12.77		-8.16		-1.31		3.06		9.52		13.70		16.80
PARZIALI TERRENO	3.03	1.00		4.61		6.85		4.37		6.46		4.18		3.10	
QUOTE TERRENO		254.91	254.87		254.82		254.87		254.83		254.72		254.68		254.68
PROGRESSIVE PROGETTO					-8.13	-6.00	-4.75	-3.50		0.00		3.50	4.75	6.00	8.24
PARZIALI PROGETTO				2.13	1.25	1.25		3.50		3.50	1.25	1.25	2.24		
QUOTE PROGETTO				254.82	256.24	256.24	256.27		256.36		256.27	256.24	256.24		254.74

PROFILO asse2  
 SEZIONE 11  
 PROGRESSIVA 272.71

SCOTICO  
 A1 7.88 m<sup>2</sup>  
 RILEVATO  
 L1 20.95 m<sup>2</sup>  
 MASSICCIATA  
 M1 5.70 m<sup>2</sup>  
 VEGETALE  
 V1 0.91 m<sup>2</sup>  
 V2 0.80 m<sup>2</sup>  
 Totale:  
 STABILIZZAZIONE 1.71 m<sup>2</sup>  
 h1 15.77 m  
 BASE  
 i1 9.50 m  
 BINDER  
 I1 9.50 m  
 USURA  
 u1 9.50 m

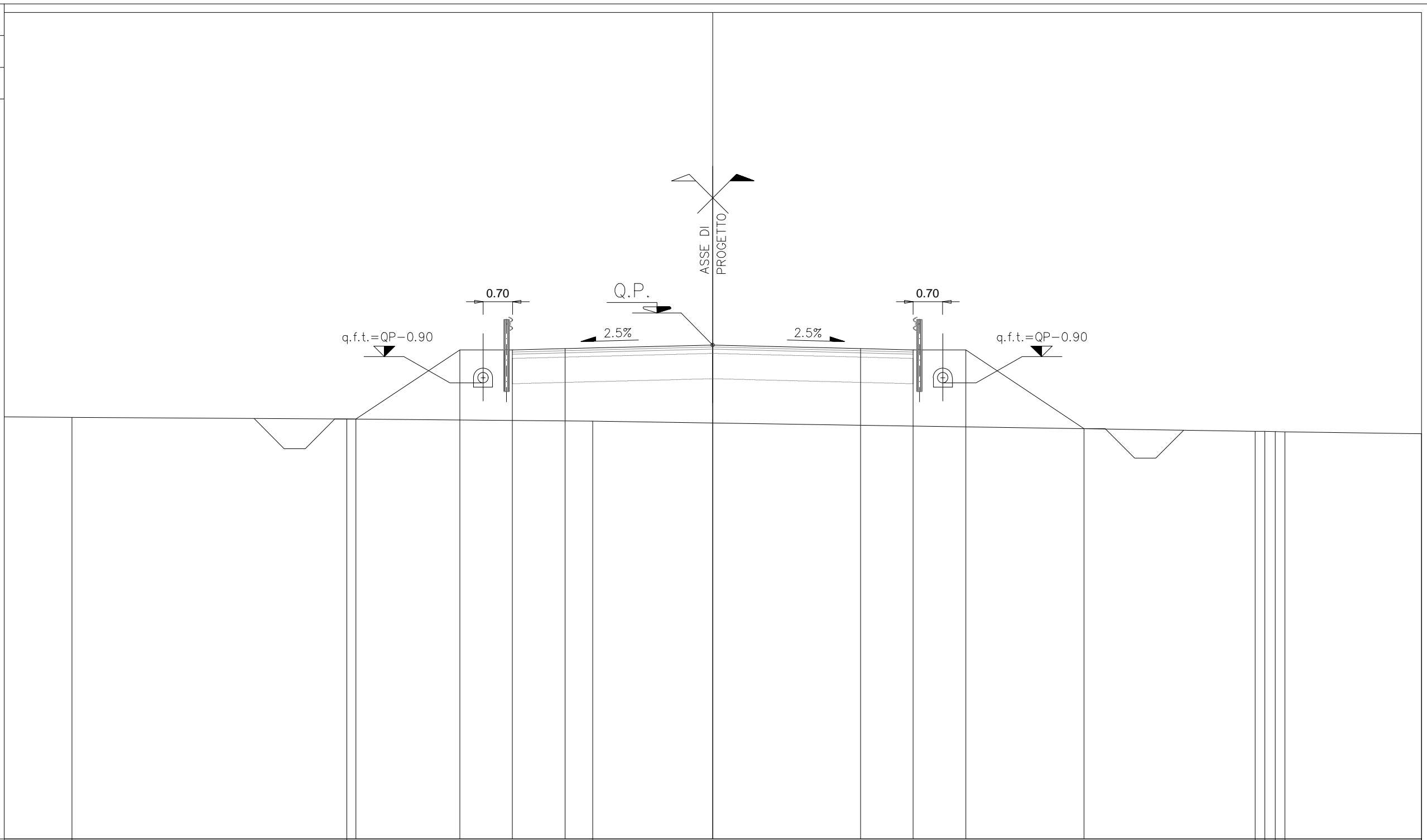


244.67  
 100  
 100

PROGRESSIVE TERRENO		254.60		254.49		254.49		254.49		254.49		254.40		254.40		254.37
PARZIALI TERRENO	0.15		0.23									0.47			2.51	
QUOTE TERRENO																
PROGRESSIVE PROGETTO		-8.25	-6.00	-4.75	-3.50	0.00	3.50	4.75	6.00	8.34						
PARZIALI PROGETTO		2.25	1.25	1.25	3.50	3.50	1.25	1.25	2.34							
QUOTE PROGETTO		254.51	256.01	256.01	256.04	256.13	256.04	256.01	256.01	254.45						

PROFILO asse2  
 SEZIONE 12  
 PROGRESSIVA 309.64

SCOTICO  
 A1 8.22 m<sup>2</sup>  
 RILEVATO  
 L1 24.73 m<sup>2</sup>  
 MASSICCIATA  
 M1 5.70 m<sup>2</sup>  
 VEGETALE  
 V1 1.06 m<sup>2</sup>  
 V2 0.86 m<sup>2</sup>  
 Totale: 1.92 m<sup>2</sup>  
 STABILIZZAZIONE  
 h1 16.43 m  
 BASE  
 i1 9.50 m  
 BINDER  
 I1 9.50 m  
 USURA  
 u1 9.50 m

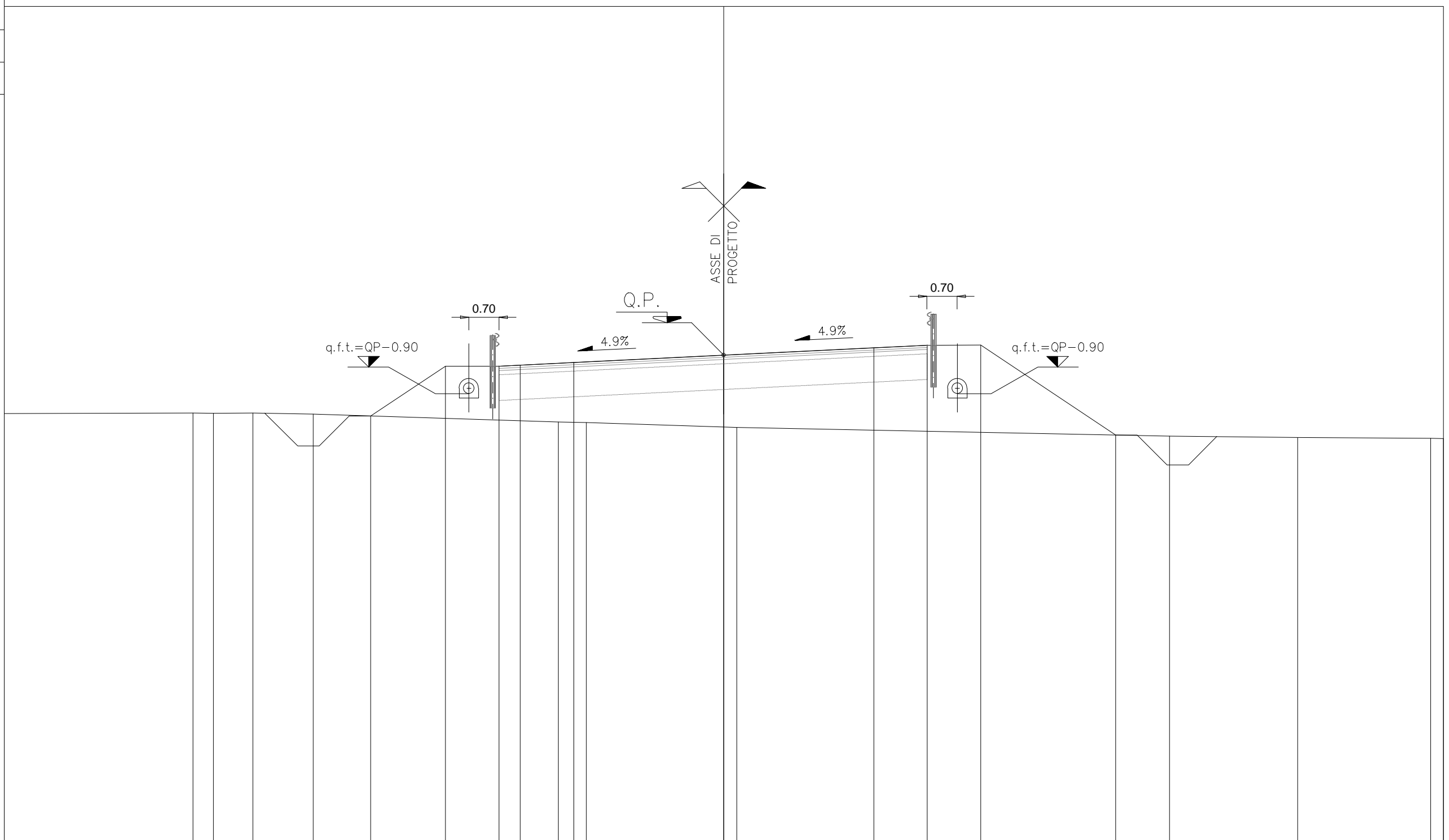


PROGRESSIVE TERRENO	-16.80	-15.19	-8.68	-2.85	0.00	3.50	4.75	6.00	8.80	12.86	13.09	13.33	13.56	16.80
PARZIALI TERRENO	1.61	6.51	5.83	15.71	0.23	0.24	0.23	3.24						
QUOTE TERRENO	254.15	254.13	254.10	254.05	254.00	253.97	253.92	253.87	253.82	253.81	253.81	253.80	253.79	253.75
PROGRESSIVE PROGETTO			-8.46	-6.00	-4.75	-3.50	0.00	3.50	4.75	6.00	8.80			
PARZIALI PROGETTO		2.46	1.25	1.25	3.50	3.50	1.25	1.25	2.80					
QUOTE PROGETTO		254.10	255.74	255.74	255.77	255.85	255.77	255.74	255.74	255.74	253.87			



PROFILO asse2  
 SEZIONE 14  
 PROGRESSIVA 388.43

SCOTICO  
 A1 8.27 m<sup>2</sup>  
 RILEVATO  
 L1 23.36 m<sup>2</sup>  
 MASSICCIATA  
 M1 5.99 m<sup>2</sup>  
 VEGETALE  
 V1 1.18 m<sup>2</sup>  
 V2 0.67 m<sup>2</sup>  
 Totale: 1.85 m<sup>2</sup>  
 STABILIZZAZIONE  
 h1 16.57 m  
 BASE  
 i1 10.00 m  
 BINDER  
 I1 10.00 m  
 USURA  
 u1 10.00 m

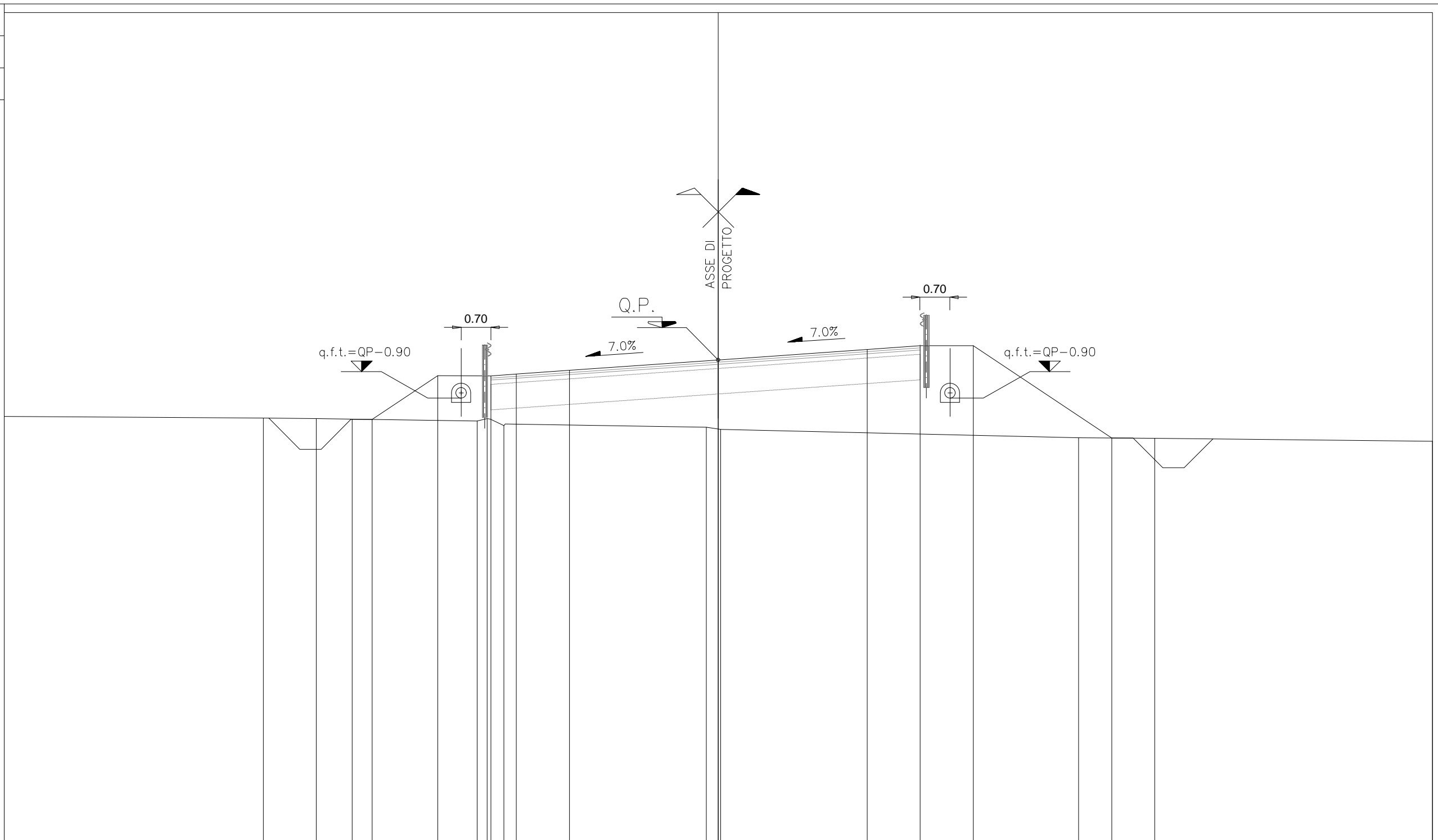


243.81  
 100  
 100

PROGRESSIVE TERRENO	-16.80	-12.39	-11.91	-10.99	-9.58			-3.87	-3.21	0.30			10.41	13.40	16.50	16.80
PARZIALI TERRENO		4.41	0.48	0.92	1.41		5.71	0.66	3.51		10.11		2.99	3.10	0.30	
QUOTE TERRENO	253.90	253.91	253.91	253.92	253.89		253.70	253.69	253.58		253.38		253.35	253.32	253.32	
PROGRESSIVE PROGETTO		-8.25	-6.50	-5.25	-4.75	-3.50	0.00	3.50	4.75	6.00	9.15					
PARZIALI PROGETTO		1.75	1.25	0.50	1.25	3.50	3.50	1.25	1.25	3.15						
QUOTE PROGETTO		253.84	255.01	255.01	255.03	255.09	255.27	255.44	255.50	255.50	253.40					

PROFILO asse2  
 SEZIONE 15  
 PROGRESSIVA 413.55

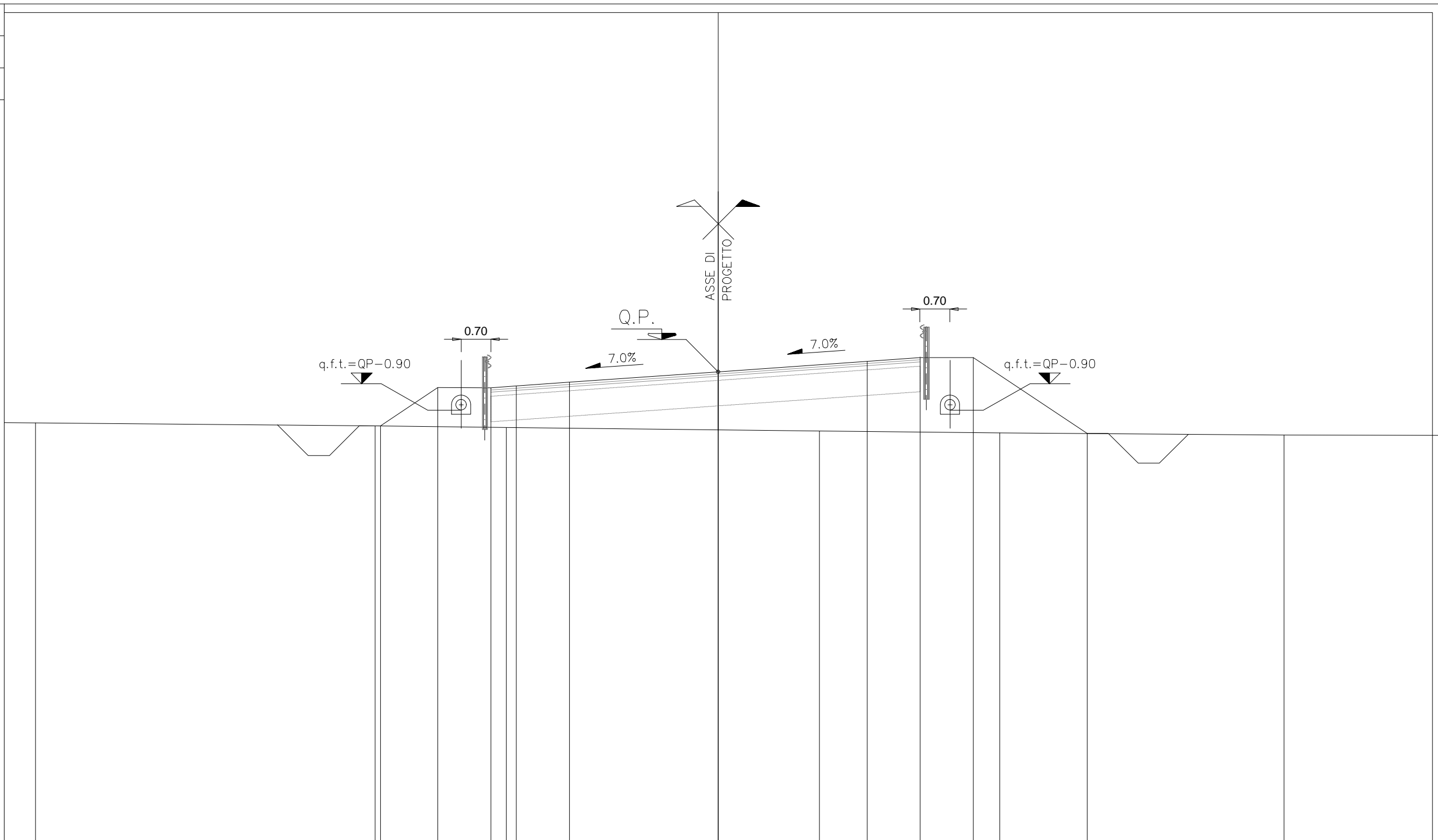
SCOTICO  
 A1 8.27 m<sup>2</sup>  
 RILEVATO L1 23.29 m<sup>2</sup>  
 MASSICCIATA M1 6.06 m<sup>2</sup>  
 VEGETALE V1 1.21 m<sup>2</sup>  
 V2 0.62 m<sup>2</sup>  
 Totale: 1.83 m<sup>2</sup>  
 STABILIZZAZIONE h1 16.66 m  
 BASE i1 10.10 m  
 BINDER II 10.10 m  
 USURA u1 10.10 m



PROGRESSIVE TERRENO	-16.80	-10.70	-9.46	-8.62	-5.67	-5.44	-5.04	-0.28	0.05	8.48	10.26	16.80	
PARZIALI TERRENO	6.10	1.24	0.84	2.95	0.23	0.40	4.76	0.33	8.43	1.78	6.54		
QUOTE TERRENO	253.75	253.71	253.70	253.68	253.64	253.70	253.53	253.49	253.45	253.24	253.24	253.17	
PROGRESSIVE PROGETTO				-8.14	-6.60	-5.35	-4.75	-3.50	0.00	3.50	4.75	6.00	9.26
PARZIALI PROGETTO				1.54	1.25	0.60	1.25	3.50	3.50	1.25	1.25	3.26	
QUOTE PROGETTO				253.68	254.71	254.70	254.75	254.83	255.08	255.32	255.41	255.41	253.24

PROFILO asse2  
 SEZIONE 16  
 PROGRESSIVA 463.00

- SCOTICO
- A1 7.83 m<sup>2</sup>
- RILEVATO
- L1 18.12 m<sup>2</sup>
- MASSICCIATA
- M1 6.06 m<sup>2</sup>
- VEGETALE
- V1 1.03 m<sup>2</sup>
- V2 0.58 m<sup>2</sup>
- Totale: 1.61 m<sup>2</sup>
- STABILIZZAZIONE
- h1 15.86 m
- BASE
- i1 10.10 m
- BINDER
- l1 10.10 m
- USURA
- u1 10.10 m

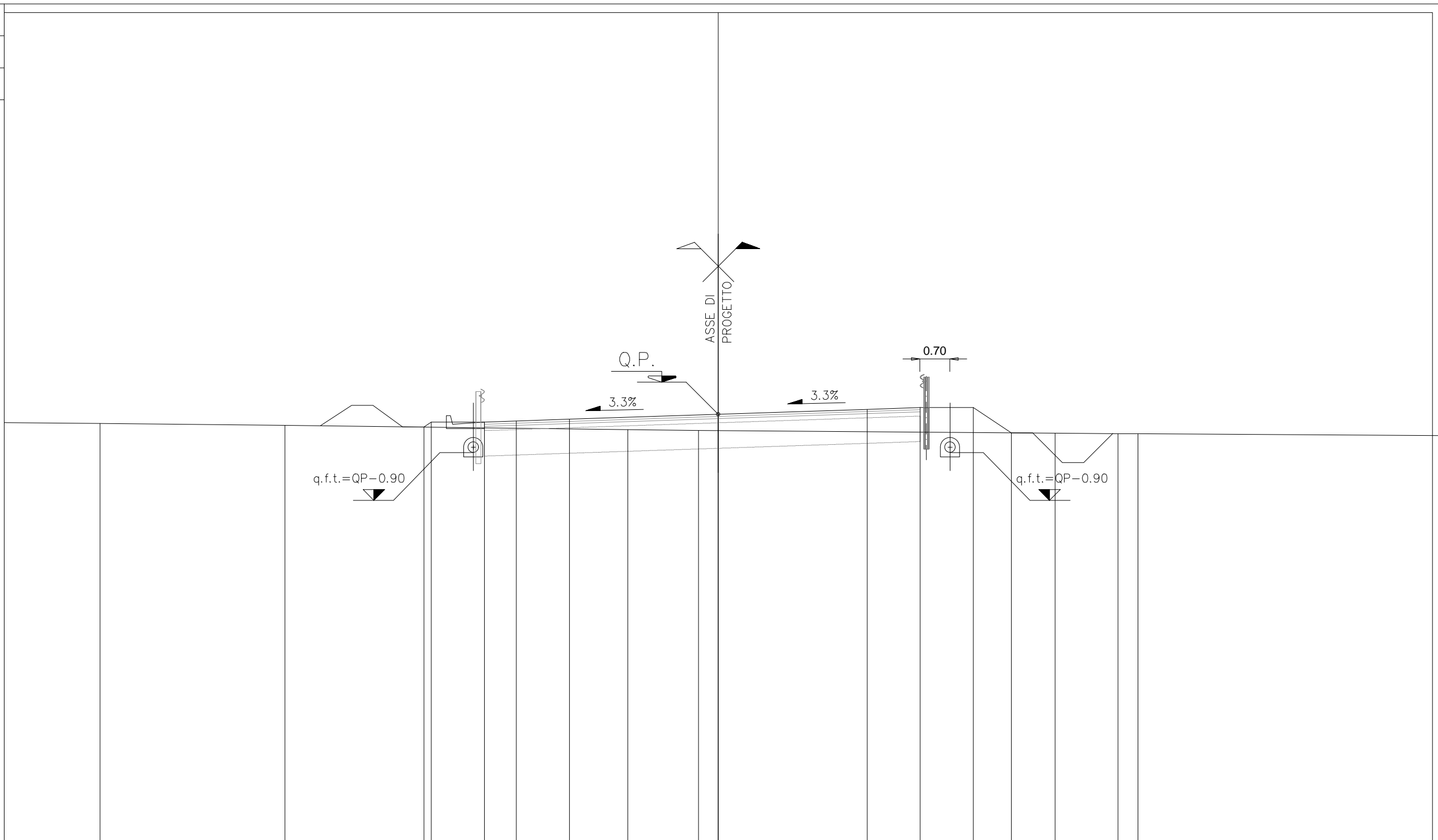


PROGRESSIVE TERRENO	-16.80	-16.06	-8.07	-4.99	2.38	6.62	13.31					
PARZIALI TERRENO	0.74	7.99	3.08	7.37	4.24	6.69	3.69					
QUOTE TERRENO	253.51	253.51	253.44	253.40	253.31	253.27	253.22					
PROGRESSIVE PROGETTO			-7.95	-6.60	-5.35	-4.75	-3.50	0.00	3.50	4.75	6.00	8.68
PARZIALI PROGETTO			1.35	1.25	0.60	1.25	3.50	3.50	1.25	1.25	2.68	
QUOTE PROGETTO			253.44	254.34	254.33	254.38	254.46	254.71	254.95	255.04	255.04	253.26



PROFILO asse2  
 SEZIONE 18  
 PROGRESSIVA 556.39

SCOTICO  
 A1 7.18 m<sup>2</sup>  
 RILEVATO  
 L1 0.86 m<sup>2</sup>  
 L2 2.36 m<sup>2</sup>  
 Totale: 3.22 m<sup>2</sup>  
 MASSICCIATA  
 M1 6.15 m<sup>2</sup>  
 VEGETALE  
 V1 0.48 m<sup>2</sup>  
 V2 0.31 m<sup>2</sup>  
 Totale: 0.79 m<sup>2</sup>  
 STABILIZZAZIONE  
 h1 13.37 m  
 BASE  
 i1 10.25 m  
 BINDER  
 l1 10.25 m  
 USURA  
 u1 10.25 m

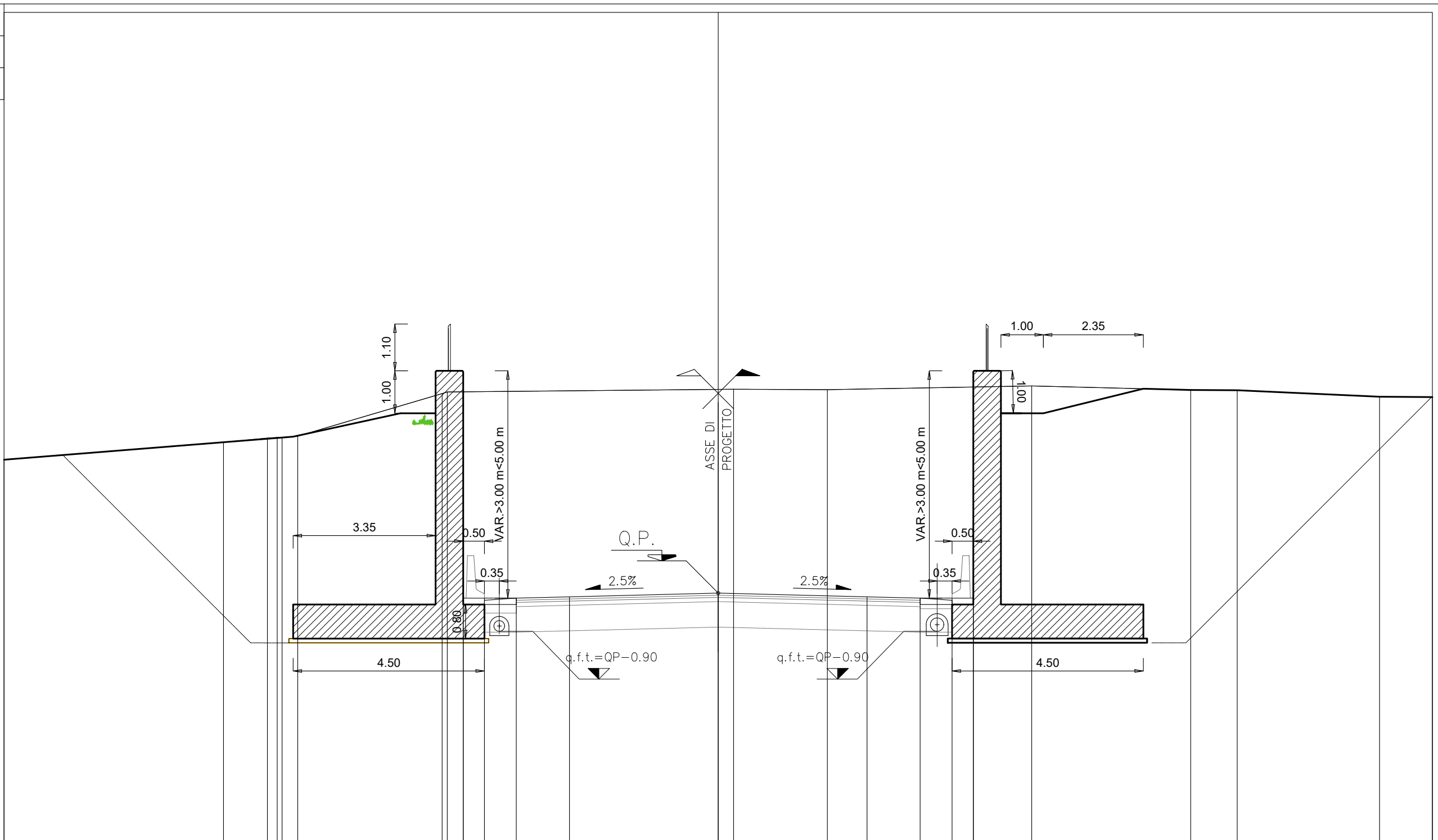


PROGRESSIVE TERRENO	-16.80	-14.54	-10.20	-2.13	-0.46	7.93	9.40	9.87					
PARZIALI TERRENO	2.26	4.34	8.07	1.67	8.39	1.47	0.47	7.13					
QUOTE TERRENO	253.81	253.80	253.75	253.65	253.63	253.57	253.56	253.55					
PROGRESSIVE PROGETTO				-6.93	-5.50	-4.75	-3.50	0.00	3.50	4.75	6.00	6.90	
PARZIALI PROGETTO				0.18	1.25	0.75	1.25	3.50	3.50	1.25	1.25	0.90	
QUOTE PROGETTO				253.71	253.83	253.83	253.85	253.89	254.01	254.13	254.17	254.17	253.57



PROFILO asse2  
 SEZIONE 20  
 PROGRESSIVA 616.36

SCOTICO	
A1	15.80 m <sup>2</sup>
SBANCAMENTO	
B1	136.58 m <sup>2</sup>
MASSICCIATA	
M1	6.45 m <sup>2</sup>
REINTERRO MURI	
O1	35.83 m <sup>2</sup>
O2	26.45 m <sup>2</sup>
Totale:	62.28 m <sup>2</sup>
VEGETALE	
V1	2.99 m <sup>2</sup>
V2	2.59 m <sup>2</sup>
Totale:	5.58 m <sup>2</sup>
STABILIZZAZIONE	
h1	11.00 m
BASE	
i1	9.50 m
BINDER	
l1	9.50 m
USURA	
u1	9.50 m



PROGRESSIVE TERRENO	-16.80	-11.64	-10.61	-10.37	-10.26	-9.89	-6.49	-6.38	0.36	2.57	7.37	11.11	12.21	15.56	16.80
PARZIALI TERRENO		5.16	1.03	0.24	0.11	0.37	3.40	0.11	6.74	2.21	4.80	3.74	1.10	3.35	1.24
QUOTE TERRENO	256.70	257.11	257.21	257.22	257.22	257.25	256.25	256.29	256.36	256.35	256.43	256.34	256.33	256.18	256.17
PROGRESSIVE PROGETTO							-6.00	-6.00	0.00	3.50	4.75	5.50	6.00	6.00	
PARZIALI PROGETTO							0.50	0.75	1.25	3.50	3.50	1.25	0.75	0.50	
QUOTE PROGETTO							253.44	256.79	253.44	253.44	253.47	253.44	253.44	253.44	256.79



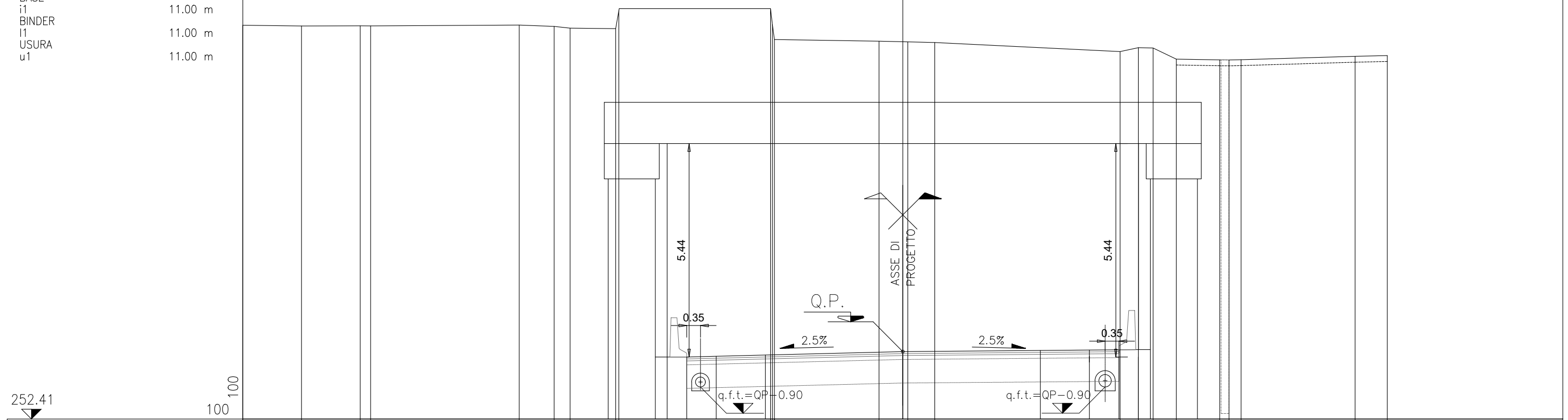






PROFILO asse2  
 SEZIONE 24  
 PROGRESSIVA 721.76

SCOTICO	
A1	9.46 m <sup>2</sup>
SBANCAMENTO	
B1	49.43 m <sup>2</sup>
SBANCAMENTO GALLERIA	
C1	66.54 m <sup>2</sup>
SCAVO FONDAZIONE	
D1	2.16 m <sup>2</sup>
D2	2.16 m <sup>2</sup>
Totale:	4.32 m <sup>2</sup>
MASSICCIATA	
M1	6.60 m <sup>2</sup>
VEGETALE	
V1	20.04 m <sup>2</sup>
STABILIZZAZIONE	
h1	12.60 m
BASE	
i1	11.00 m
BINDER	
l1	11.00 m
USURA	
u1	11.00 m

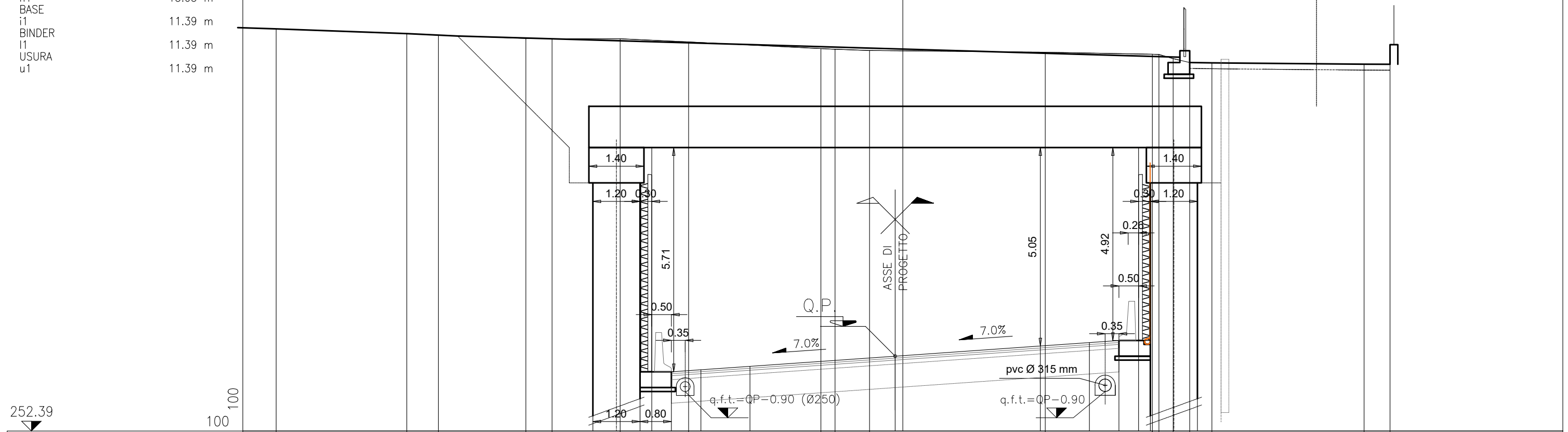


PROGRESSIVE TERRENO	-16.80	-15.31	-13.81	-13.55		-9.76	-8.88	-8.47	-7.31	-7.23		-3.37	-3.32	-3.27		-0.61	0.13	0.81		5.53	6.00	6.37	6.96		8.07	8.30	8.61		11.51	12.33
PARZIALI TERRENO		1.49	1.50	0.26		3.79	0.88	0.41	1.16	0.08		3.86	0.05	0.05		2.66	0.74	0.68		4.72	0.47	0.37	0.59	1.11		0.23	0.31		2.90	0.82
QUOTE TERRENO	262.44	262.42	262.43	262.42		262.44	262.41	262.37	262.35	262.81		262.86	262.46	262.08		262.03	262.02	262.00		261.77	261.87	261.86	261.58		261.56	261.56	261.56		261.65	261.67
PROGRESSIVE PROGETTO												-6.00	-5.50	-4.75		-3.50	0.00			3.50	4.75	5.50	6.00		261.56	261.56	261.56			
PARZIALI PROGETTO												0.50	0.75	1.25		3.50				3.50	1.25	0.75	0.50							
QUOTE PROGETTO												253.99	253.99	254.01		254.04	254.13			254.16	254.17	254.18	254.18							



PROFILO asse2  
 SEZIONE 26  
 PROGRESSIVA 741.29

SCOTICO	
A1	9.60 m <sup>2</sup>
SBANCAMENTO	
B1	46.53 m <sup>2</sup>
SBANCAMENTO GALLERIA	
C1	67.71 m <sup>2</sup>
SCAVO FONDAZIONE	
D1	2.16 m <sup>2</sup>
D2	2.16 m <sup>2</sup>
Totale:	4.32 m <sup>2</sup>
MASSICCIATA	
M1	6.83 m <sup>2</sup>
VEGETALE	
V1	21.13 m <sup>2</sup>
STABILIZZAZIONE	
h1	13.03 m
BASE	
i1	11.39 m
BINDER	
l1	11.39 m
USURA	
u1	11.39 m



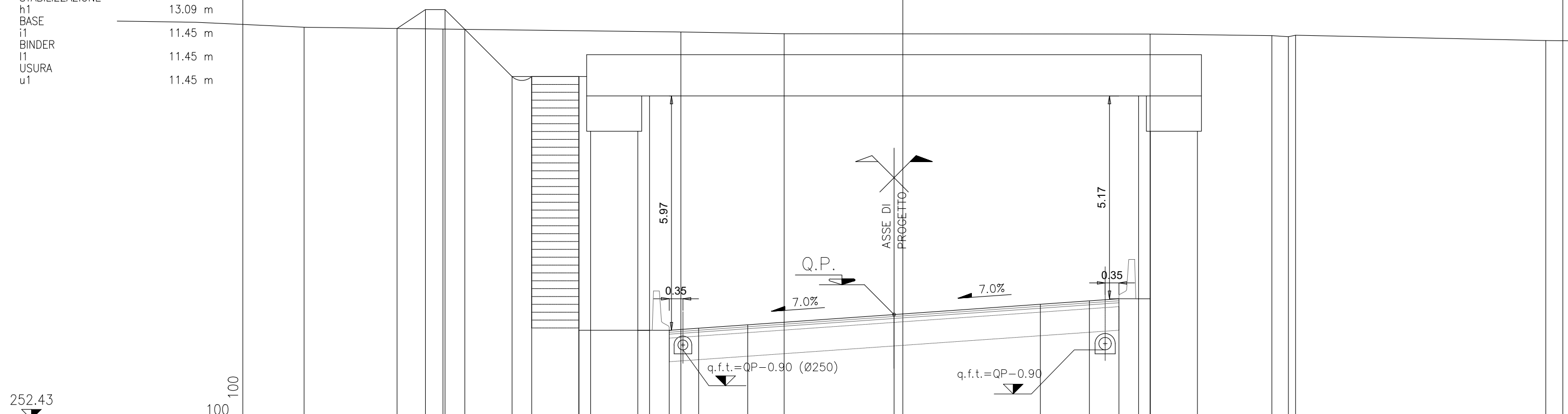
PROGRESSIVE TERRENO	-15.95	-12.63	-11.82	-9.60	-8.93	-7.20	-5.45	-2.09	-1.73	-0.85	3.63	6.35	6.52	6.88	7.30	7.87	11.74	12.40
PARZIALI TERRENO	0.98	3.32	0.81	2.22	0.67	1.73	1.75	3.36	0.36	0.88	4.48	2.72	0.17	0.36	0.42	0.57	3.87	0.66
QUOTE TERRENO	262.63	262.51	262.47	262.39	262.38	262.38	262.30	262.13	262.11	262.08	262.04	261.99	261.98	261.87	261.78	261.77	261.73	261.73
PROGRESSIVE PROGETTO						-6.39	-5.89	-5.14	-3.89		-0.20	3.50	4.75	5.50	6.00			
PARZIALI PROGETTO						0.50	0.75	1.25	3.69		3.70	1.25	0.75	0.50				
QUOTE PROGETTO						253.90	253.90	253.95	254.04		254.30	254.55	254.64	254.69	254.69			





PROFILO asse2  
 SEZIONE 28 bis  
 PROGRESSIVA 787.91

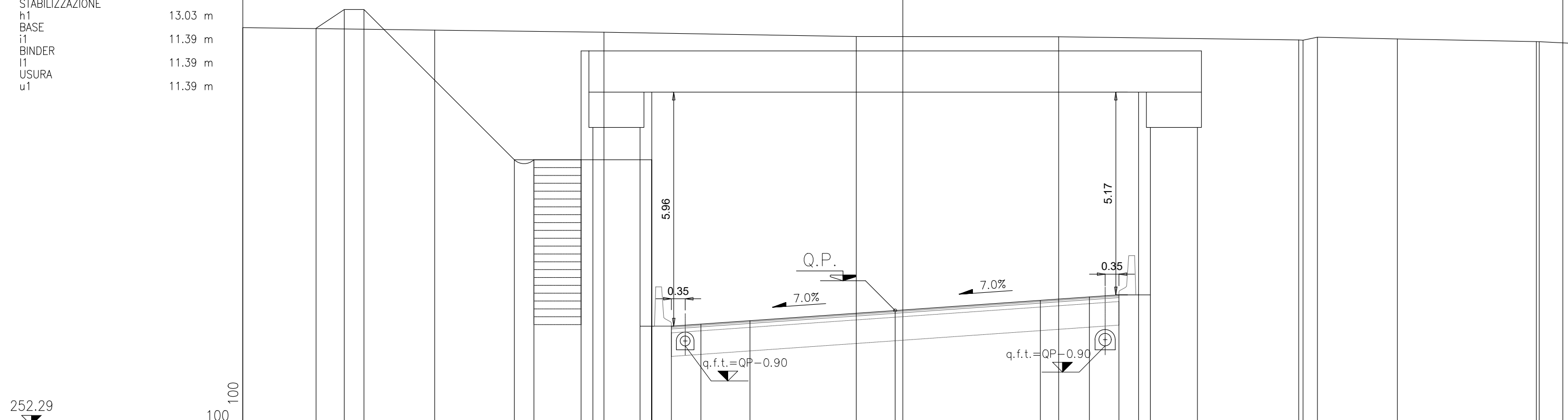
SCOTICO	
A1	10.30 m <sup>2</sup>
SBANCAMENTO	
B1	31.27 m <sup>2</sup>
SBANCAMENTO GALLERIA	
C1	71.32 m <sup>2</sup>
SCAVO FONDAZIONE	
D1	2.16 m <sup>2</sup>
D2	2.16 m <sup>2</sup>
Totale:	4.32 m <sup>2</sup>
MASSICCIATA	
M1	6.89 m <sup>2</sup>
VEGETALE	
V1	9.58 m <sup>2</sup>
V2	1.11 m <sup>2</sup>
Totale:	10.69 m <sup>2</sup>
STABILIZZAZIONE	
h1	13.09 m
BASE	
i1	11.45 m
BINDER	
l1	11.45 m
USURA	
u1	11.45 m



PROGRESSIVE TERRENO		-15.24		-11.71		-5.65		-3.02		6.29		9.39	9.81	10.00		16.37					
PARZIALI TERRENO		2.76		3.53		6.06		2.63		9.31		3.10	0.42	0.19		6.37	0.61				
QUOTE TERRENO		262.41		262.36		262.29		262.24		262.24		262.20	262.17	262.21		262.07					
PROGRESSIVE PROGETTO			-12.87	-12.15	-11.65	-11.15	-9.95	-9.45	-8.25	-8.25	-6.45	-5.95	-5.20	-3.95		-0.22		3.50	4.75	5.50	6.00
PARZIALI PROGETTO			0.72	0.50	0.50	1.20	0.50	1.20	1.80	0.50	0.75	1.25		3.73		3.72		1.25	0.75	0.50	
QUOTE PROGETTO			262.38	262.86	262.86	262.36	261.16	261.16	254.70	261.16	254.70	254.70	254.75	254.84		255.10		255.36	255.44	255.50	255.50

PROFILO asse2  
 SEZIONE 29  
 PROGRESSIVA 792.10

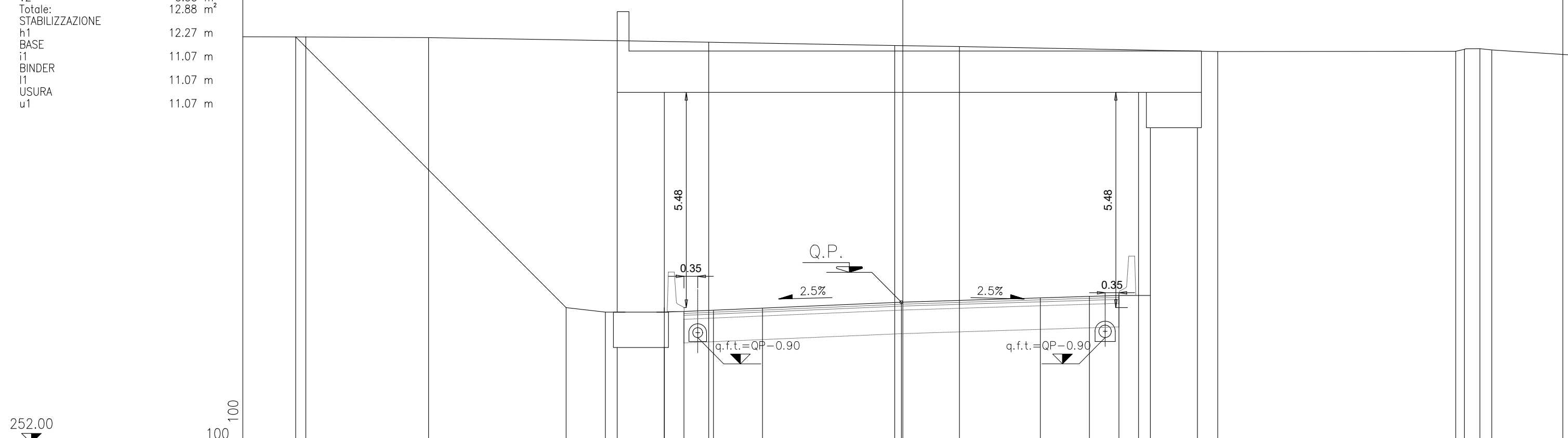
- SCOTICO
- A1 11.22 m<sup>2</sup>
- SBANCAMENTO
- B1 36.18 m<sup>2</sup>
- SBANCAMENTO GALLERIA
- C1 70.60 m<sup>2</sup>
- SCAVO FONDAZIONE
- D1 2.16 m<sup>2</sup>
- D2 2.16 m<sup>2</sup>
- Totale: 4.32 m<sup>2</sup>
- MASSICCIATA
- M1 6.83 m<sup>2</sup>
- VEGETALE
- V1 6.34 m<sup>2</sup>
- V2 1.73 m<sup>2</sup>
- Totale: 8.07 m<sup>2</sup>
- STABILIZZAZIONE
- h1 13.03 m
- BASE
- i1 11.39 m
- BINDER
- I1 11.39 m
- USURA
- u1 11.39 m



PROGRESSIVE TERRENO	-16.80	-11.92	-7.61	-1.19	3.97	10.08	10.19	10.55	12.59	16.13	16.20					
PARZIALI TERRENO	4.88	4.31	6.42	5.16	6.11	0.11	0.36	2.04	3.54	0.87						
QUOTE TERRENO	262.42	262.36	262.30	262.19	262.19	262.11	262.10	262.17	262.13	262.06	262.06					
PROGRESSIVE PROGETTO	-14.94	-14.22	-13.72	-9.89	-9.39	-8.19	-6.39	-6.39	-5.89	-5.14	-3.89	-0.20	3.50	4.75	5.50	6.00
PARZIALI PROGETTO	0.72	0.50	3.83	0.50	1.20	1.80	0.50	0.75	1.25	3.69	3.70	1.25	0.75	0.50		
QUOTE PROGETTO	262.40	262.88	262.88	259.05	259.05	259.05	254.81	259.05	254.81	254.87	254.95	255.21	255.47	255.56	255.61	255.61

PROFILO asse2  
 SEZIONE 30  
 PROGRESSIVA 804.12

- SCOTICO
- A1 12.65 m<sup>2</sup>
- SBANCAMENTO
- B1 95.26 m<sup>2</sup>
- SBANCAMENTO GALLERIA
- C1 31.26 m<sup>2</sup>
- SCAVO FONDAZIONE
- D1 2.16 m<sup>2</sup>
- D2 2.16 m<sup>2</sup>
- Totale: 4.32 m<sup>2</sup>
- MASSICCIATA
- M1 6.64 m<sup>2</sup>
- VEGETALE
- V1 9.55 m<sup>2</sup>
- V2 3.33 m<sup>2</sup>
- Totale: 12.88 m<sup>2</sup>
- STABILIZZAZIONE
- h1 12.27 m
- BASE
- i1 11.07 m
- BINDER
- I1 11.07 m
- USURA
- u1 11.07 m

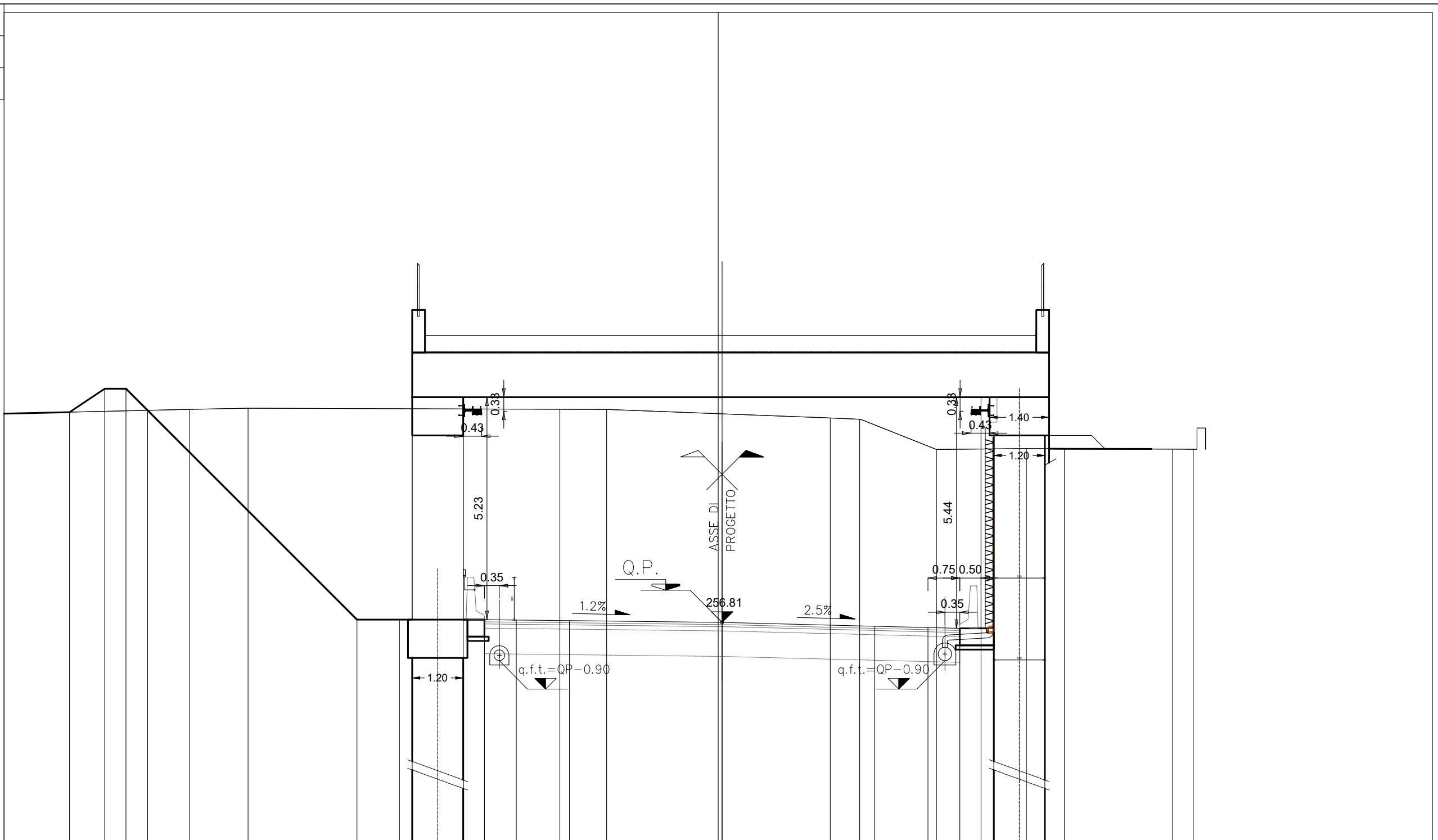


PROGRESSIVE TERRENO	-15.20	-12.07		-4.94	-0.21	1.44		8.02		14.07	14.26	14.69	14.99
PARZIALI TERRENO	4.80	3.13	7.13	4.73	1.65	6.58	6.05	0.22	0.40	0.30	2.01		
QUOTE TERRENO	262.33	262.31	262.20	262.11	262.09	261.96	261.97	262.01	262.03	262.00			
PROGRESSIVE PROGETTO	-15.45		-8.57	-7.57	-6.07	-5.57	-4.82	-3.57	-0.04	3.50	4.75	5.50	6.00
PARZIALI PROGETTO	6.88	1.00	1.50	0.50	0.75	1.25	3.53	3.54	1.25	0.75	0.50		
QUOTE PROGETTO	262.33	265.45	265.41	265.41	265.41	265.42	265.44	265.59	265.60	265.61	265.62	265.62	



PROFILO asse2  
 SEZIONE 32  
 PROGRESSIVA 834.83

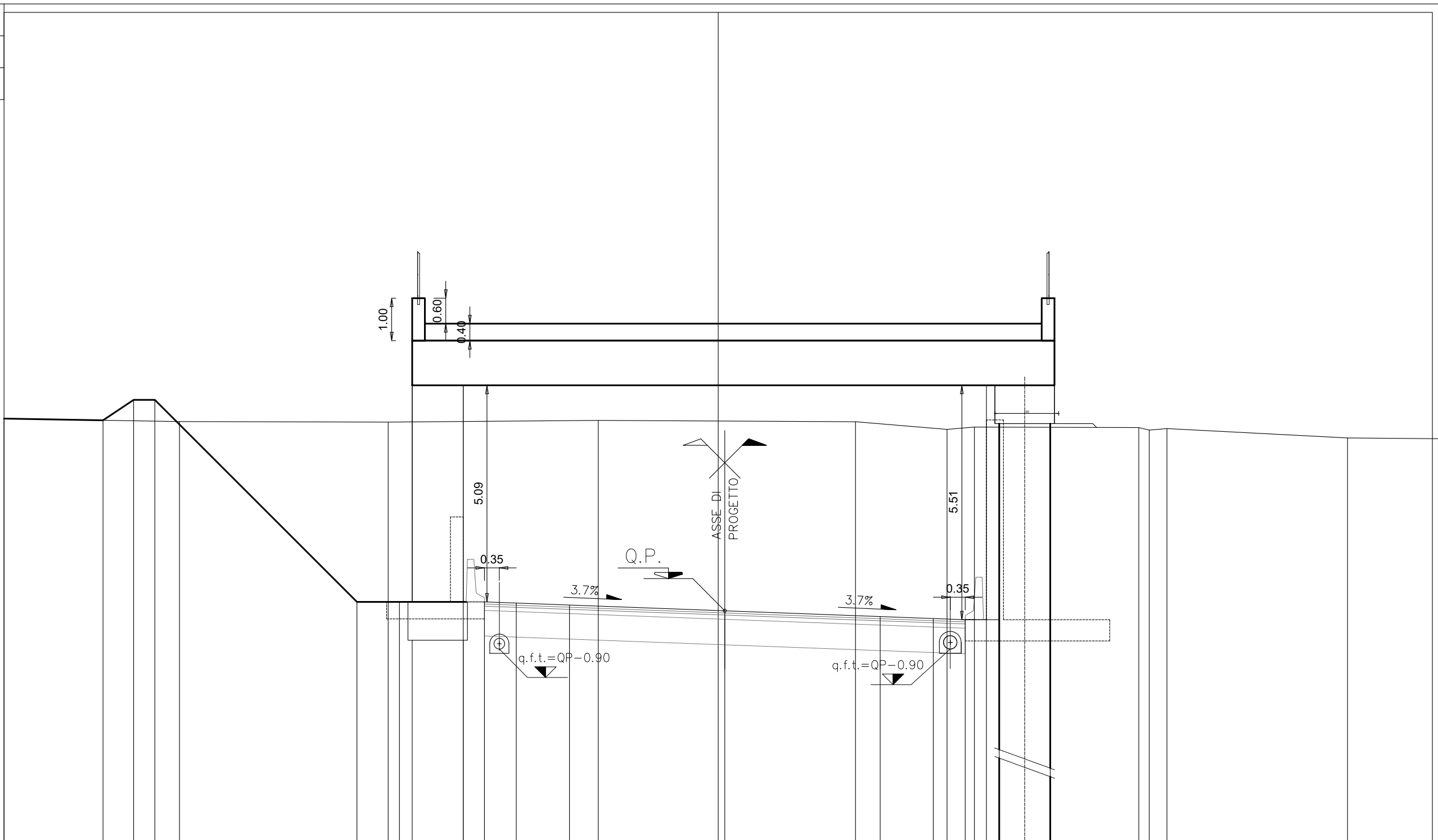
- SCOTICO
- A1 11.30 m<sup>2</sup>
- SBANCAMENTO
- B1 56.54 m<sup>2</sup>
- SBANCAMENTO GALLERIA
- C1 30.97 m<sup>2</sup>
- SCAVO FONDAZIONE
- D1 2.16 m<sup>2</sup>
- RILEVATO
- L1 0.00 m<sup>2</sup>
- MASSICCIATA
- M1 6.72 m<sup>2</sup>
- VEGETALE
- V1 5.75 m<sup>2</sup>
- V2 2.83 m<sup>2</sup>
- Totale: 8.58 m<sup>2</sup>
- STABILIZZAZIONE
- h1 12.38 m
- BASE
- i1 11.18 m
- BINDER
- l1 11.18 m
- USURA
- u1 11.18 m



PROGRESSIVE TERRENO	-16.80	-12.43	-11.06		-3.73	-2.63		2.64	3.33	5.13	7.25	8.14	10.69	11.17	
PARZIALI TERRENO	4.37	1.37	7.33	1.10	5.27	0.69	1.80	2.12	0.89	2.55	0.48				
QUOTE TERRENO	261.72	261.82	261.85	261.83	261.82	261.62	261.59	260.88	260.90	260.89	260.89	260.89	260.88	260.88	
PROGRESSIVE PROGETTO	-15.26	-14.43	-13.93	-13.42	-8.50	-7.50	-6.00	-5.50	-4.75	-3.50	-0.09	3.68	4.93	5.68	6.18
PARZIALI PROGETTO	0.83	0.50	0.51	4.92	1.00	1.50	0.50	0.75	1.25	3.59	3.59	1.25	0.75	0.50	
QUOTE PROGETTO	261.76	262.31	262.31	261.80	256.88	256.88	256.88	256.88	256.87	256.85	256.81	256.72	256.69	256.67	256.67

PROFILO asse2  
 SEZIONE 33  
 PROGRESSIVA 846.01

SCOTICO	
A1	11.10 m <sup>2</sup>
SBANCAMENTO	
B1	47.05 m <sup>2</sup>
SBANCAMENTO GALLERIA	
C1	31.48 m <sup>2</sup>
SCAVO FONDAZIONE	
D1	2.16 m <sup>2</sup>
MASSICCIATA	
M1	6.79 m <sup>2</sup>
VEGETALE	
V1	5.81 m <sup>2</sup>
V2	2.56 m <sup>2</sup>
Totale:	8.37 m <sup>2</sup>
STABILIZZAZIONE	
h1	12.51 m
BASE	
i1	11.31 m
BINDER	
l1	11.31 m
USURA	
u1	11.31 m

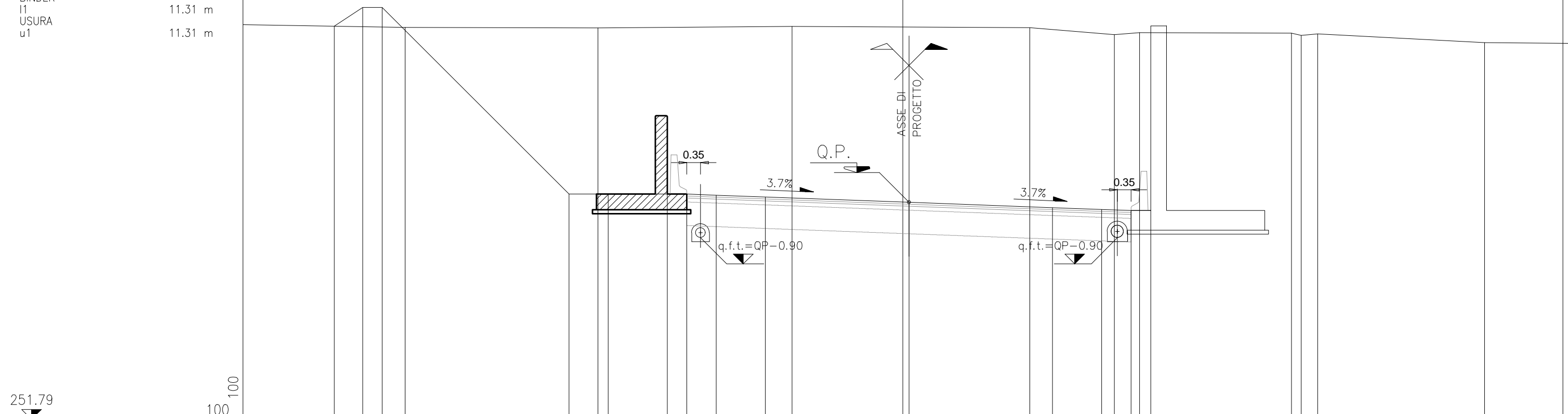


PROGRESSIVE TERRENO	-16.80	-12.67	-7.76	-2.82	3.23	5.38	6.03	9.89	10.14	10.55	14.80				
PARZIALI TERRENO		4.13	4.91	4.94	6.05	2.15	0.65	3.86	0.25	0.41	4.25	2.20			
QUOTE TERRENO	261.84	261.77	261.75	261.79	261.76	261.58	261.64	261.62	261.56	261.60	261.38				
PROGRESSIVE PROGETTO		-14.47	-13.75	-13.25	-8.50	-7.50	-6.00	-5.50	-4.75	-3.50	0.15	3.81	5.06	5.81	6.31
PARZIALI PROGETTO		0.72	0.50	4.75	1.00	1.50	0.50	0.75	1.25	3.65	3.66	1.25	0.75	0.50	
QUOTE PROGETTO		261.80	262.28	262.28	261.52	261.52	261.52	261.52	261.50	261.45	261.31	261.18	261.13	261.11	261.11



PROFILO asse2  
 SEZIONE 33 bis  
 PROGRESSIVA 846.02

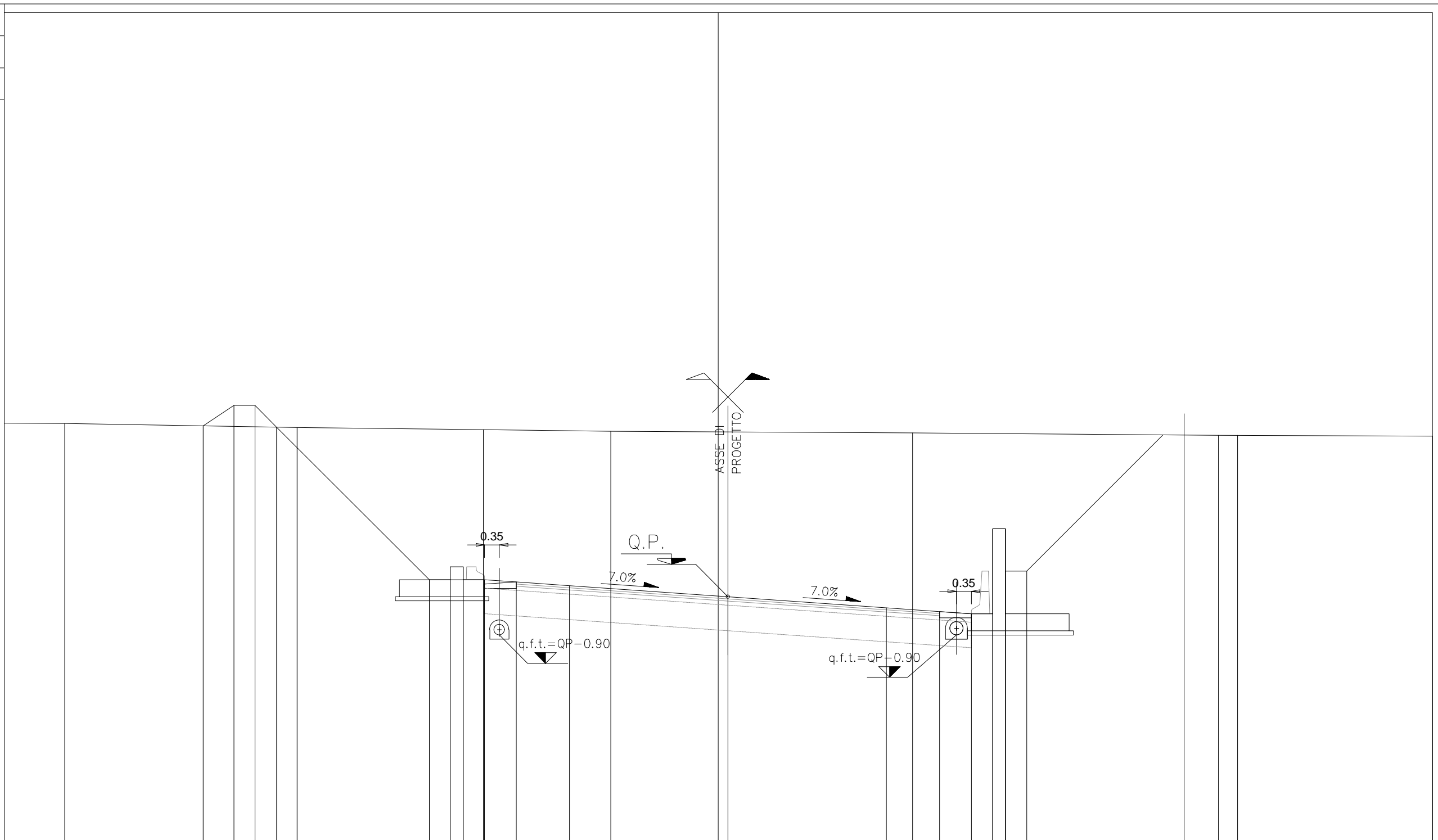
SCOTICO	
A1	13.82 m <sup>2</sup>
SBANCAMENTO	
B1	104.82 m <sup>2</sup>
MASSICCIA	
M1	6.79 m <sup>2</sup>
REINTERRO MURI	
O1	24.93 m <sup>2</sup>
VEGETALE	
V1	2.46 m <sup>2</sup>
V2	2.24 m <sup>2</sup>
Totale:	4.70 m <sup>2</sup>
STABILIZZAZIONE	
h1	11.31 m
BASE	
i1	11.31 m
BINDER	
I1	11.31 m
USURA	
u1	11.31 m



PROGRESSIVE TERRENO	-16.80	-12.67	-7.76	-2.82	3.23	5.38	6.03	9.89	10.14	10.55	14.80			
PARZIALI TERRENO	4.13	4.91	4.94	6.05	2.15	0.65	3.86	0.25	0.41	4.25	2.20			
QUOTE TERRENO	261.84	261.77	261.75	261.79	261.76	261.58	261.64	261.62	261.56	261.60	261.38			
PROGRESSIVE PROGETTO	-14.47	-13.75	-13.25	-8.50	-7.50	-6.00	-5.50	-4.75	-3.50	0.15	3.81	5.06	5.81	6.31
PARZIALI PROGETTO	0.72	0.50	4.75	1.00	1.50	0.50	0.75	1.25	3.65	3.66	1.25	0.75	0.50	
QUOTE PROGETTO	261.80	262.28	262.28	257.52	257.52	257.52	257.52	257.50	257.45	257.31	257.18	257.13	257.11	257.11

PROFILO asse2  
 SEZIONE 34  
 PROGRESSIVA 860.55

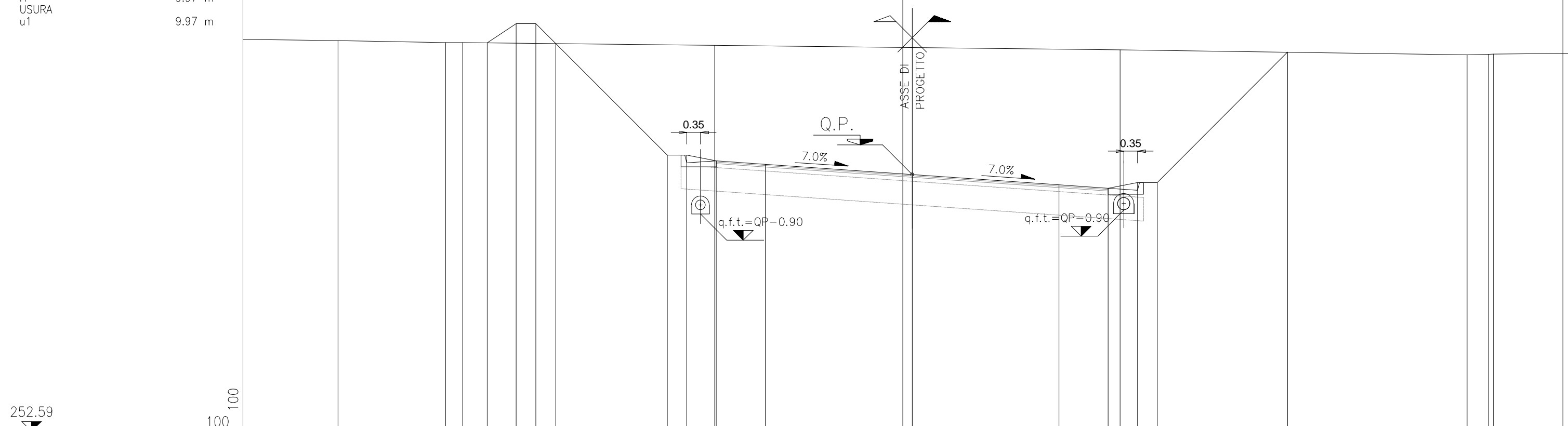
- SCOTICO
- A1 12.84 m<sup>2</sup>
- SBANCAMENTO
- B1 86.44 m<sup>2</sup>
- MASSICCIATA
- M1 6.87 m<sup>2</sup>
- REINTERRO MURI
- O1 11.89 m<sup>2</sup>
- O2 6.89 m<sup>2</sup>
- Totale: 18.78 m<sup>2</sup>
- VEGETALE
- V1 2.54 m<sup>2</sup>
- STABILIZZAZIONE
- h1 11.47 m
- BASE
- i1 9.95 m
- BINDER
- l1 9.95 m
- USURA
- u1 9.95 m



PROGRESSIVE TERRENO	-16.80	-15.38	-9.91	-5.53	-2.53	4.57	11.76	16.80															
PARZIALI TERRENO	1.42	5.47	4.38	3.00	7.10	7.19	5.04																
QUOTE TERRENO	266.05	262.04	261.95	261.90	261.86	261.82	261.76	261.74															
PROGRESSIVE PROGETTO		-12.12	-11.40	-10.90	-10.39	-6.80	-6.30	-6.00	-5.50	-4.75	-3.50	0.23	3.95	5.20	5.95	6.45	6.45	6.75	6.75	7.25	10.96	11.46	12.22
PARZIALI PROGETTO		0.72	0.50	0.51	3.59	0.50	0.30	0.50	0.75	1.25	3.73	3.72	1.25	0.75	0.50	0.30	0.50	3.71					
QUOTE PROGETTO		261.99	262.47	262.47	261.96	268.37	268.37	268.37	268.37	268.32	268.23	267.97	267.71	267.62	267.57	267.57	269.57	268.57	269.57	268.57	262.27	262.27	261.76

PROFILO asse2  
 SEZIONE 35  
 PROGRESSIVA 886.26

- SCOTICO
- A1 9.35 m<sup>2</sup>
- SBANCAMENTO
- B1 51.66 m<sup>2</sup>
- MASSICCIATA
- M1 7.03 m<sup>2</sup>
- VEGETALE
- V1 1.60 m<sup>2</sup>
- V2 1.13 m<sup>2</sup>
- Totale: 2.73 m<sup>2</sup>
- STABILIZZAZIONE
- h1 11.80 m
- BASE
- i1 9.97 m
- BINDER
- l1 9.97 m
- USURA
- u1 9.97 m

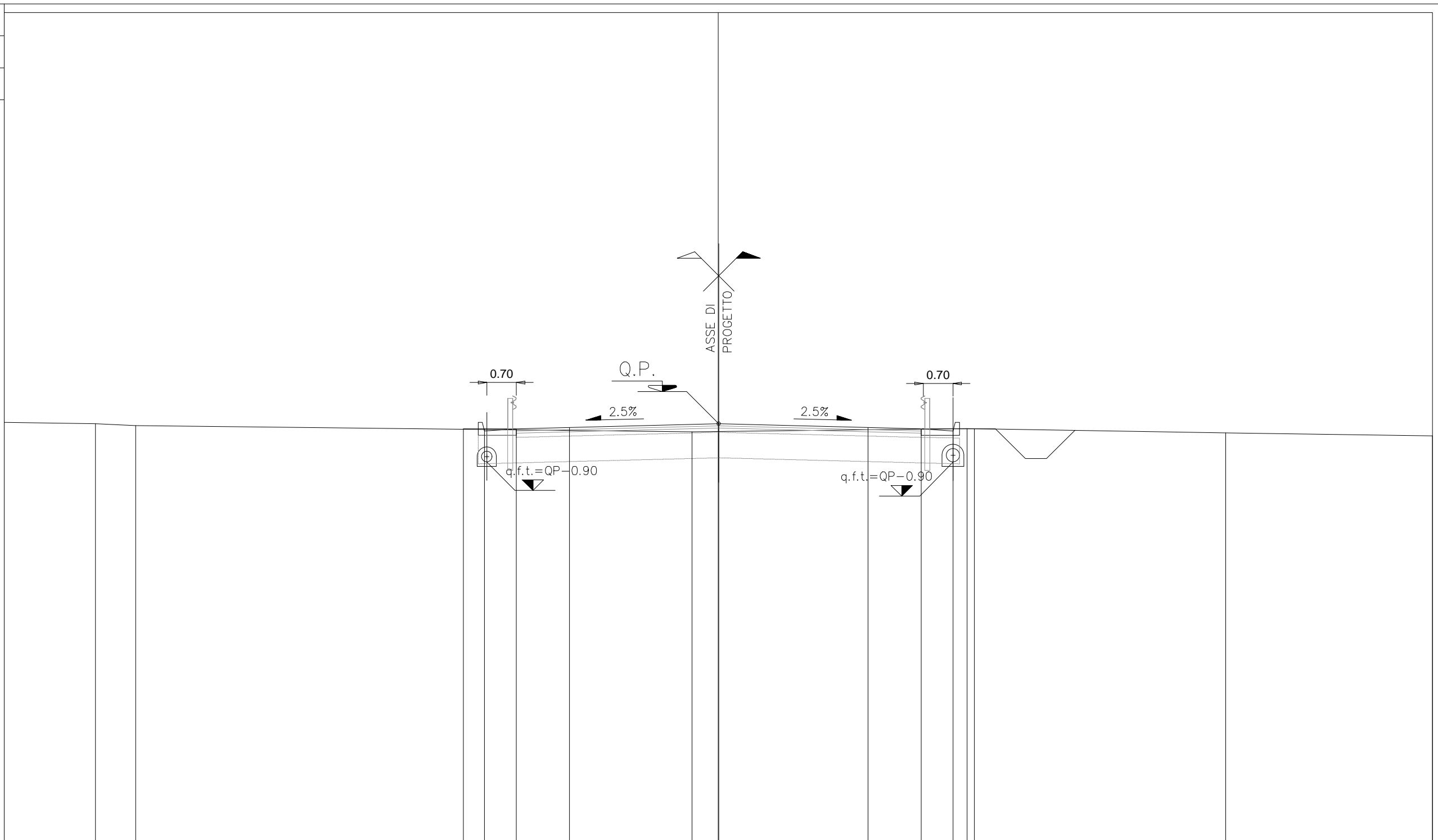


PROGRESSIVE TERRENO	-16.80	-14.38	-11.64	-11.20		-4.79		5.53		14.36	14.90	15.03				
PARZIALI TERRENO		2.42		2.74	0.44	6.41		10.32		8.83	0.54	0.13	1.97			
QUOTE TERRENO	262.57	262.54	262.48	262.48		262.42		262.30		262.18	262.19	262.19				
PROGRESSIVE PROGETTO			-10.58	-9.84	-9.34	-8.84	-6.00	-5.50	-4.75	-3.50	0.24	3.97	5.22	5.97	6.47	9.79
PARZIALI PROGETTO			0.74	0.50	0.50	2.84	0.50	0.75	1.25	3.74	3.73	1.25	0.75	0.50	3.32	
QUOTE PROGETTO			262.48	262.97	262.97	262.46	259.62	259.62	259.47	259.39	259.13	258.86	258.78	258.93	258.93	262.24



PROFILO asse2  
 SEZIONE 37  
 PROGRESSIVA 953.84

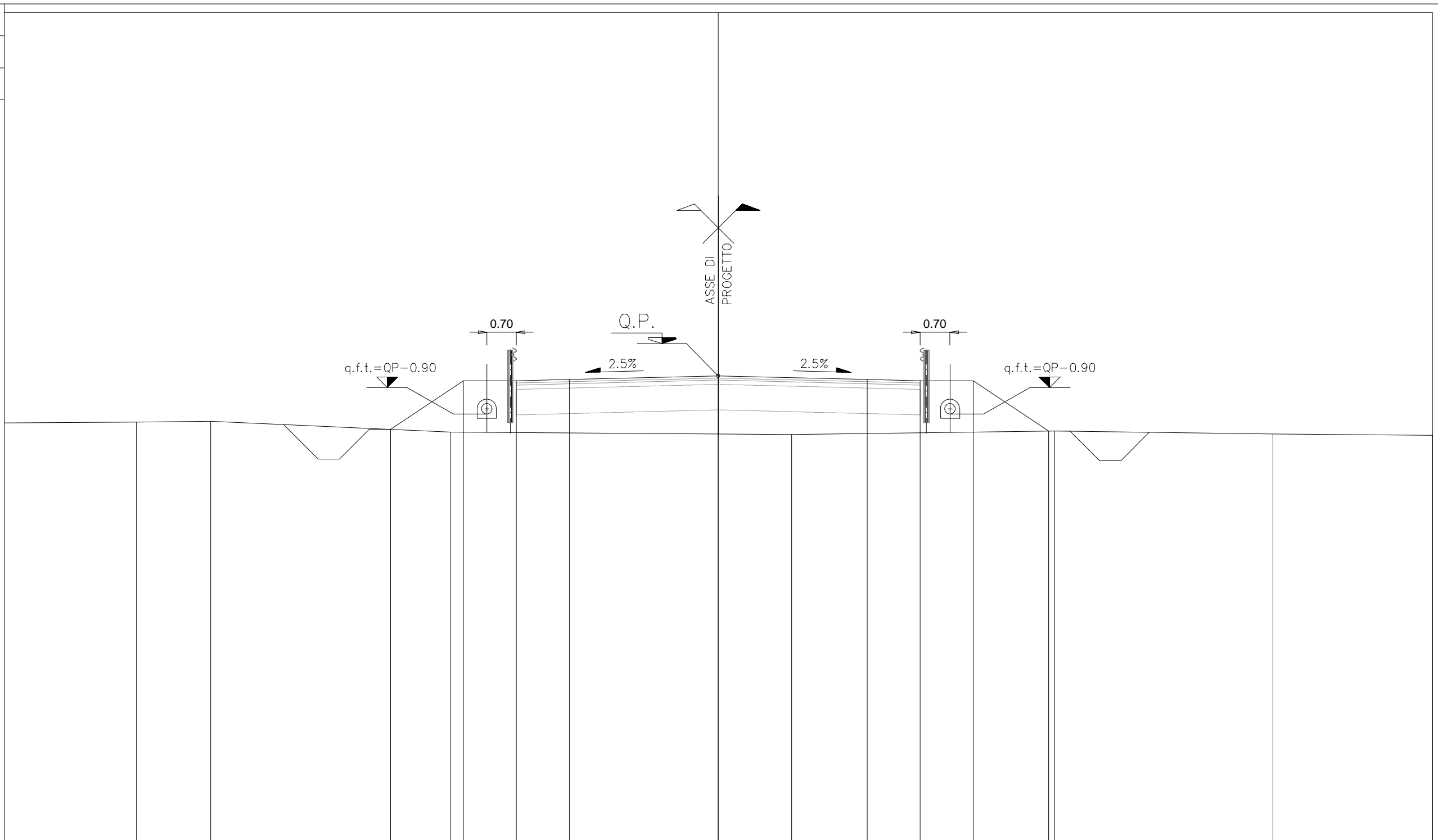
- SCOTICO
- A1 5.66 m<sup>2</sup>
- SBANCAMENTO
- B1 2.44 m<sup>2</sup>
- MASSICCIATA
- M1 6.89 m<sup>2</sup>
- VEGETALE
- V1 0.60 m<sup>2</sup>
- STABILIZZAZIONE
- h1 11.32 m
- BASE
- i1 9.52 m
- BINDER
- l1 9.52 m
- USURA
- u1 9.52 m



PROGRESSIVE TERRENO	-16.80	-14.66	-13.71		-0.62		5.85		11.94	16.80				
PARZIALI TERRENO	2.14	0.95		13.09		6.47		6.09		4.86				
QUOTE TERRENO	262.20	262.17	262.12		261.98		262.05		261.95	261.88				
PROGRESSIVE PROGETTO				-6.00	-5.50	-4.75	-3.50		0.01		3.52	4.77	5.52	6.02
PARZIALI PROGETTO				0.50	0.75	1.25		3.51		3.51	1.25	0.75	0.50	
QUOTE PROGETTO				262.05	262.05	262.05	262.08		262.17		262.08	262.05	262.05	262.05

PROFILO asse2  
 SEZIONE 38  
 PROGRESSIVA 972.48

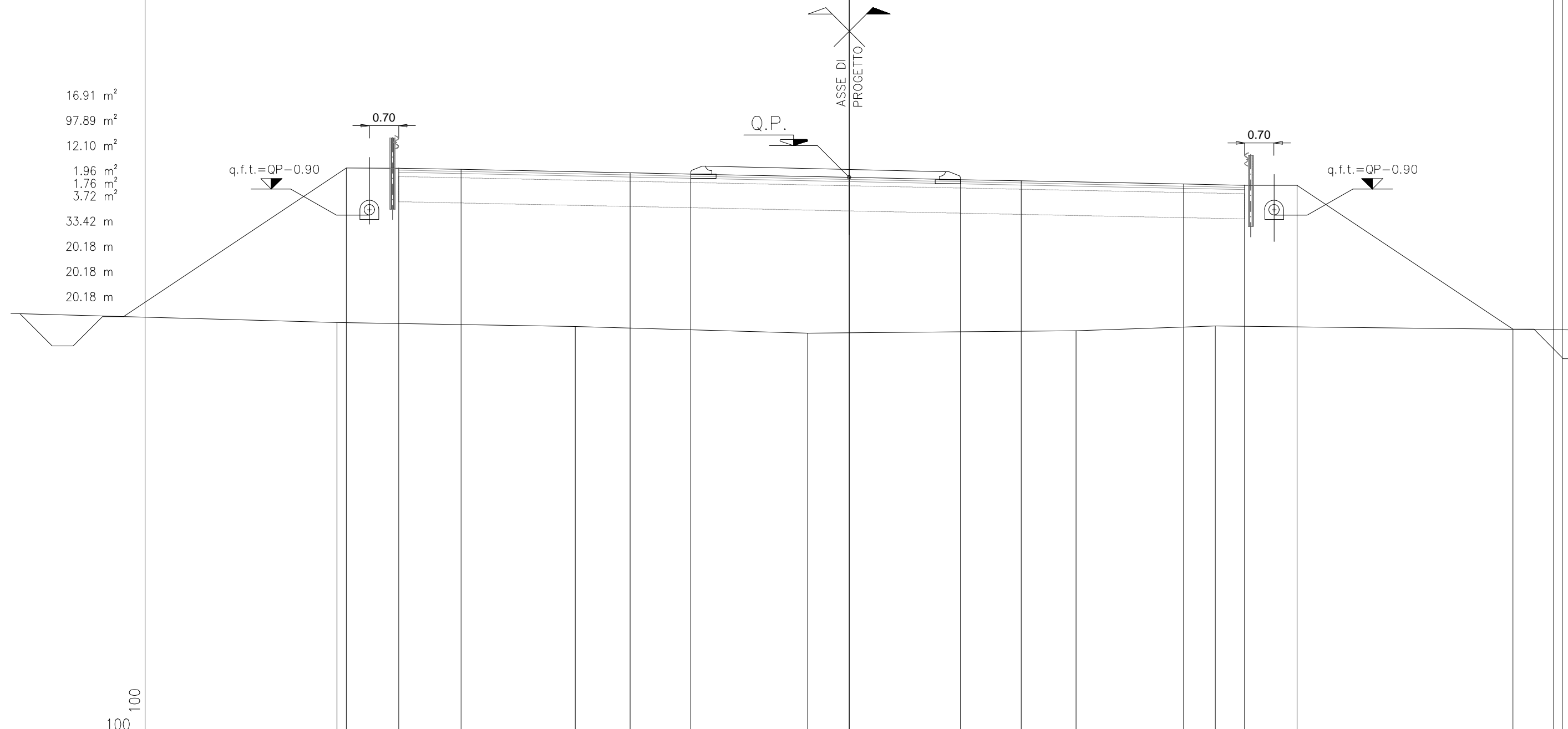
SCOTICO  
 A1 7.74 m<sup>2</sup>  
 RILEVATO  
 L1 16.09 m<sup>2</sup>  
 MASSICCIATA  
 M1 5.72 m<sup>2</sup>  
 VEGETALE  
 V1 0.73 m<sup>2</sup>  
 V2 0.83 m<sup>2</sup>  
 Totale: 1.56 m<sup>2</sup>  
 STABILIZZAZIONE  
 h1 15.48 m  
 BASE  
 i1 9.50 m  
 BINDER  
 I1 9.50 m  
 USURA  
 u1 9.50 m



PROGRESSIVE TERRENO	-16.80	-13.69	-11.94	-6.30		1.73		7.91	13.05	16.80		
PARZIALI TERRENO		3.11	1.75	5.64		8.03		6.18	5.14	3.75		
QUOTE TERRENO	261.90	261.92	261.94	261.68		261.62		261.71	261.64	261.60		
PROGRESSIVE PROGETTO				-7.71	-6.00	-4.75	-3.50	0.00	3.50	4.75	6.00	7.77
PARZIALI PROGETTO				1.71	1.25	1.25	3.50	3.50	1.25	1.25	1.77	
QUOTE PROGETTO				261.74	262.89	262.88	262.92	263.00	262.92	262.88	262.89	261.71

PROFILO asse2  
 SEZIONE 39  
 PROGRESSIVA 1009.87

- SCOTICO
- A1 16.91 m<sup>2</sup>
- RILEVATO
- L1 97.89 m<sup>2</sup>
- MASSICCIAIA
- M1 12.10 m<sup>2</sup>
- VEGETALE
- V1 1.96 m<sup>2</sup>
- V2 1.76 m<sup>2</sup>
- Totale: 3.72 m<sup>2</sup>
- STABILIZZAZIONE
- h1 33.42 m
- BASE
- i1 20.18 m
- BINDER
- I1 20.18 m
- USURA
- u1 20.18 m



251.40  
 100  
 100

PROGRESSIVE TERRENO		-12.22		-6.53		-0.99		5.41		8.73			
PARZIALI TERRENO	7.78		5.69		5.54		6.40		3.32		10.29		
QUOTE TERRENO		261.22		261.13		260.97		261.03		261.14			
PROGRESSIVE PROGETTO		-12.00	-10.75	-9.26	-5.23	-3.78	0.00	2.65	4.10	7.97	9.43	10.68	15.83
PARZIALI PROGETTO	5.31	1.25	1.49	4.03	1.45	3.78	2.65	1.45	3.87	1.46	1.25	5.15	
QUOTE PROGETTO		264.91	264.91	264.88	264.79	264.76	264.69	264.63	264.60	264.53	264.50	264.50	261.06